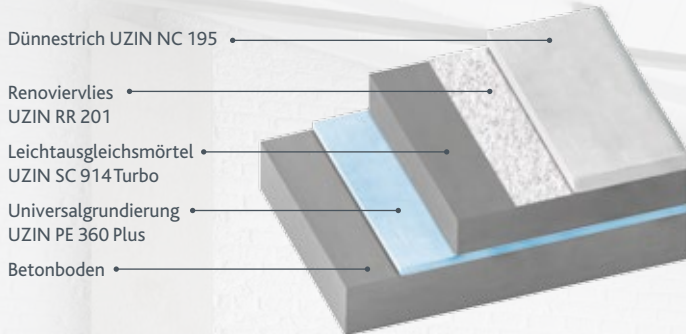


Untergründe flexibel und schnell
renovieren mit dem
UZIN Turbolight®-System!

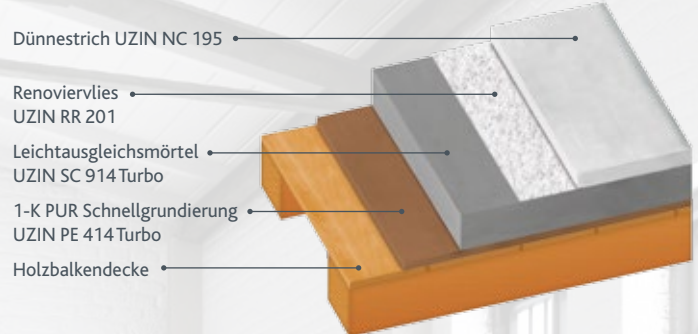


Schnell – Leicht – Flexibel: Das Turbolight®-System von UZIN.

UZIN Turbolight®-System auf Betonuntergründen:



UZIN Turbolight®-System auf Holzbalkendecken:



REFERENZEN



Modehaus Akris, München



Villa am Tegernsee



Die einzigartige Kombination der Einzelkomponenten, bestehend aus dem Leichtausgleichsmörtel UZIN SC 914 Turbo, dem Renoviervlies UZIN RR 201 und dem Dünnestrich UZIN NC 195 ermöglichen einen schnellen und flexiblen Ausgleich großer Bodenunebenheiten bei äußerst geringem Flächengewicht. Das patentierte Verbundsystem ist leicht zu verarbeiten, verformungsfrei und spannungsarm. Zudem besitzt es eine niedrige Dichte und ist hoch wärmedämmend. Es lässt sich mit gängiger Estrich- und Spachtelmasstechnik aufbringen, ist erhärtungs- und trocknungsbeschleunigt und daher ideal als Problemlöser auf Terminbaustellen einsetzbar. Wichtig bei Renovierungen im Altbau: Mit 10 dB besitzt das UZIN Turbolight®-System auch eine bemerkenswerte Trittschalldämmung. Außerdem ist es wasserfest und deshalb auch uneingeschränkt für Feuchträume geeignet. Auf dem ausgehärteten System können textile und elastische Bodenbeläge, Parkett, Fliesen und Naturstein nach den üblichen Methoden verlegt werden.

SYSTEMVERGLEICH

EIGENSCHAFTS-VERGLEICH	KONVENTIONELLER ZEMENTESTRICH	FERTIGTEILESTRICH	UZIN TURBOLIGHT®-SYSTEM
Flächengewicht	hoch	niedrig	niedrig
Ausgleich von Unebenheiten	nein	ja	ja
Zeit bis Belegreife	lang	kurz	kurz
Hohe Wärmedämmung	nein	ja	ja
Verlegeaufwand	niedrig	hoch	niedrig (mittel)
Gefälle möglich	bedingt	nein	ja
Aufbauhöhe	mittel	mittel	niedrig
Schalldämmung	hoch	niedrig	mittel

VORTEILE GEGENÜBER FERTIGTEILESTRICHEN (FTE)

- ✓ **Niedrige minimale Aufbauhöhe**
Ab 5 mm statt ca. 20 mm bei FTE
- ✓ **Geeignet für alle Belagsarten**
Insbesondere Massivholzdielen und großformatige Fliesen und Platten
- ✓ **Homogenes Verbundsystem**
Kein Setzen oder Wandern der Schüttung
- ✓ **Schneller Baufortschritt**
Verlegeleistung (3 Mann/3 Tage) 500 m² statt 200 m²
- ✓ **Gefälle möglich**
In Verbindung mit Gefällespachtelmasse codex NC 395
- ✓ **Flexibel bei Nutzungsänderung**
Jede Belagsart ist später möglich.
- ✓ **Hohe Lastaufnahme**
3 bzw. 4 kN werden von FTE nur mit Mehrfachbeplankung erreicht.



UZIN | Eine Marke der Uzin Utz AG

D + A | Uzin Utz AG | Dieselstraße 3 | D-89079 Ulm | Telefon +49 (0)731 4097-0 | Telefax +49 (0)731 4097-110
E-Mail info@uzin-utz.com | Internet www.uzin.de

CH | Uzin Tyro AG | Ennetbürgerstraße 47 | CH-6374 Buochs | Telefon +41 (0)41 624 48-88 | Telefax +41 (0)41 624 48-89
E-Mail info@uzin-tyro.ch | Internet www.uzin-tyro.ch

03.2015/ 2.000/ms/sch

UZIN. UND DER BODEN GEHÖRT DIR.