



VARIO-STRIPPER Silent

Part.No: #038764 - 230V (D,F,A) VARIO-STRIPPER Silent
ab / from / à partir de bis / up to / jusqu'
Ser.No: 0949/2015 heute / now / 'à
Jahr / Year/ Anno 07 / 2015 heute / now / 'à

Part.No: #050067 - 230V (CH) VARIO-STRIPPER Silent
ab / from / à partir de bis / up to / jusqu'
Ser.No: 0949/2015 heute / now / 'à
Jahr / Year/ Anno 07 / 2015 heute / now / 'à

Part.No: #042453 - 115V (UK) VARIO-STRIPPER Silent
ab / from / à partir de bis / up to / jusqu'
Ser.No: 0125/2015 heute / now / 'à
Jahr / Year/ Anno 07 / 2015 heute / now / 'à

Part.No: #071324 - 230V (UK) VARIO-STRIPPER Silent
ab / from / à partir de bis / up to / jusqu'
Ser.No: 0949/2015 heute / now / 'à
Jahr / Year/ Anno 07 / 2015 heute / now / 'à

Part.No: #053959 - 100V (J) VARIO-STRIPPER Silent
ab / from / à partir de bis / up to / jusqu'
Ser.No: 0001/2015 heute / now / 'à
Jahr / Year/ Anno 07 / 2015 heute / now / 'à

Part.No: #050202 - 115V (USA) VARIO-STRIPPER Silent
ab / from / à partir de bis / up to / jusqu'
Ser.No: 0125/2015 heute / now / 'à
Jahr / Year/ Anno 07 / 2015 heute / now / 'à

Part.No: #079083 - 230V (DK) VARIO-STRIPPER Silent
ab / from / à partir de bis / up to / jusqu'
Ser.No: 0949/2015 heute / now / 'à
Jahr / Year/ Anno 07 / 2015 heute / now / 'à

Part.No: #052679 - 230V (rot FR) VARIO-STRIPPER Silent
ab / from / à partir de bis / up to / jusqu'
Ser.No: 0133/2015 heute / now / 'à
Jahr / Year/ Anno 07 / 2015 heute / now / 'à

Bes. Kennzeichen/Attribute/Indicateur:

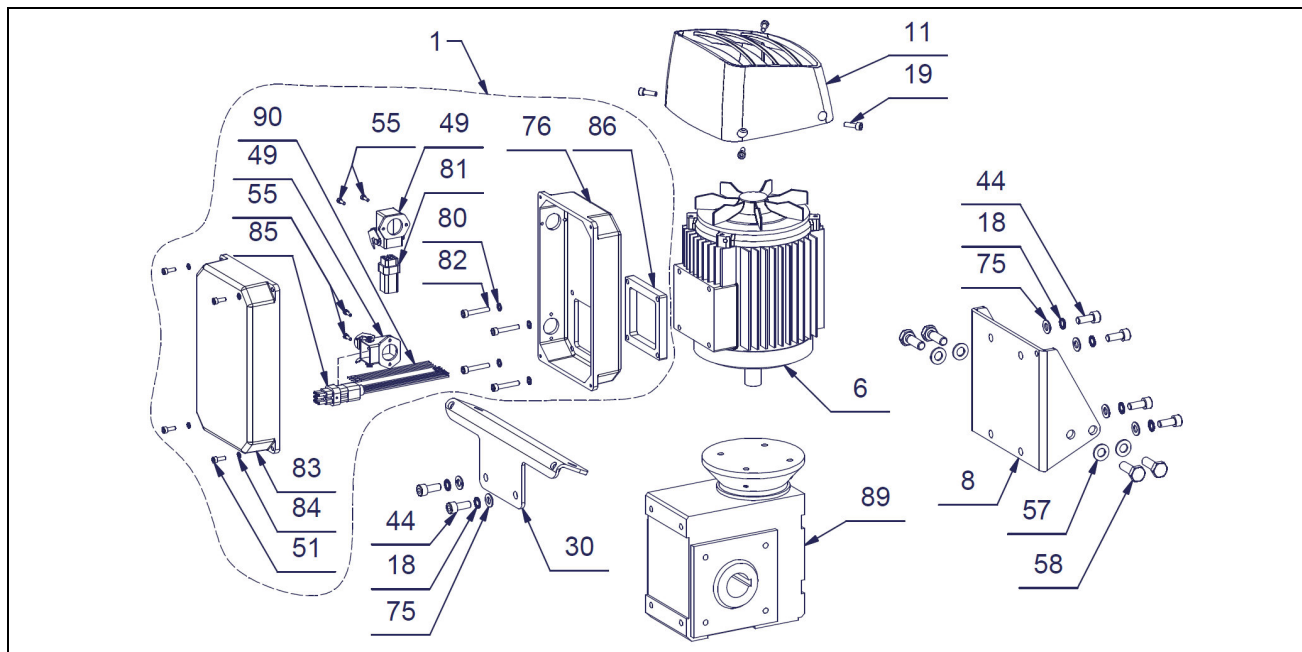
Abkipfstütze neu / new xxx / nouvelle xxx

Ersatzteilliste / Spare parts list/ Liste de pièces de rechange # #072727



VARIO-STRIPPER Silent

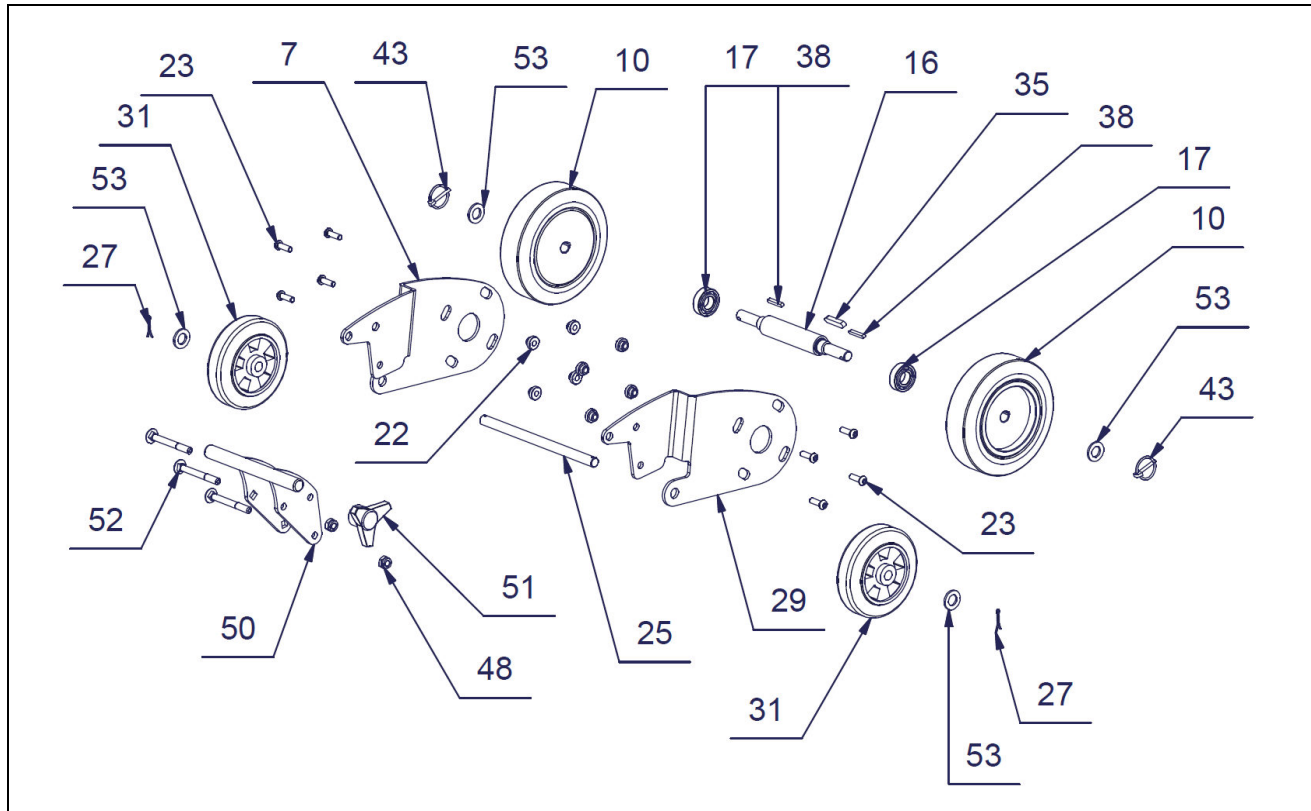
1. Motor + Halter / Motor + Bracket / Moteur + Crochet 115V + 230V



Pos	Pcs	#	Bezeichnung	Description	Dénomination	Norm
1	1	078511	Elektronik kompl.	Electronic compl.	Electronique compl.	115V
1	1	078512	Elektronik kompl.	Electronic compl.	Electronique compl.	230V
6	1	072981	Motor Getriebe	Motor gearbox assembly	Moteur transmission	115V/230V
8	1	039293	Befestigungswinkel	Fastening angle	Equerre de fixation	
11	1	039187	Motordeckel	Motor cover	Couvercle de moteur	
18	6	014860	Schnorrscheibe	Schnorr washer	Disque Schnorr	M8
19	4	017610	Zylinderschraube	Cylinder head bolt	Vis à tête cylindrique	DIN 912 - M5 x 16
30	1	039294	Gewichtshalter hinten	Weight holder	Fixage d' poids	
44	6	014734	Zylinderschraube	Cylinder head bolt	Vis à tête cylindrique	DIN 912 - M8 x 20
49	2	039372	Anbauehäuse	Attachment housing	Boîte	
51	4	018284	Zylinderschraube	Cylinder head bolt	Vis à tête cylindrique	DIN 912 - M4 x 12
55	4	014715	Zylinderschraube	Cylinder head bolt	Vis à tête cylindrique	DIN 912 - M3 x 10
57	4	014829	U-Scheibe	Washer	Rondelle	DIN 125 - A 10,5
58	4	018156	Sechskantschraube	Hexagon bolt	Vis à six pans	DIN 933 - M10 x 30
75	6	014828	U-Scheibe	Washer	Rondelle	DIN 125-1 - B 8,4
76	1	050394	Deckel Elektronik	Cover electronic	Couvercle électronique	
80	4	014858	Schnorrscheibe	Schnorr washer	Disque Schnorr	M5
81	1	050395	Stifteinsatz 4pol	Bushing insert	Insertion de douille	
82	4	018278	Zylinderschraube	Cylinder head bolt	Vis à tête cylindrique	DIN 912 - M5 x 30
83	1	050392	Elektronik	Electronic	Electronique	115V
83	1	074957	Elektronik	Electronic	Electronique	230V
84	4	016961	Schnorrscheibe	Schnorr washer	Disque Schnorr	M4
85	1	039375	Stifteinsatz	Pin insert	Insert d'goupille	7pol
86	1	056519	Distanzstück Klemmkasten	Distance frame	Pièce d'écartement, bornier du moteur	
89	1	060771	Getriebe	Gear block	Engrenage	
90	1	039377	Kabelsatz für Stiftsatz	cablage réduit de poste, Insert d'goupille		

VARIO-STRIPPER Silent

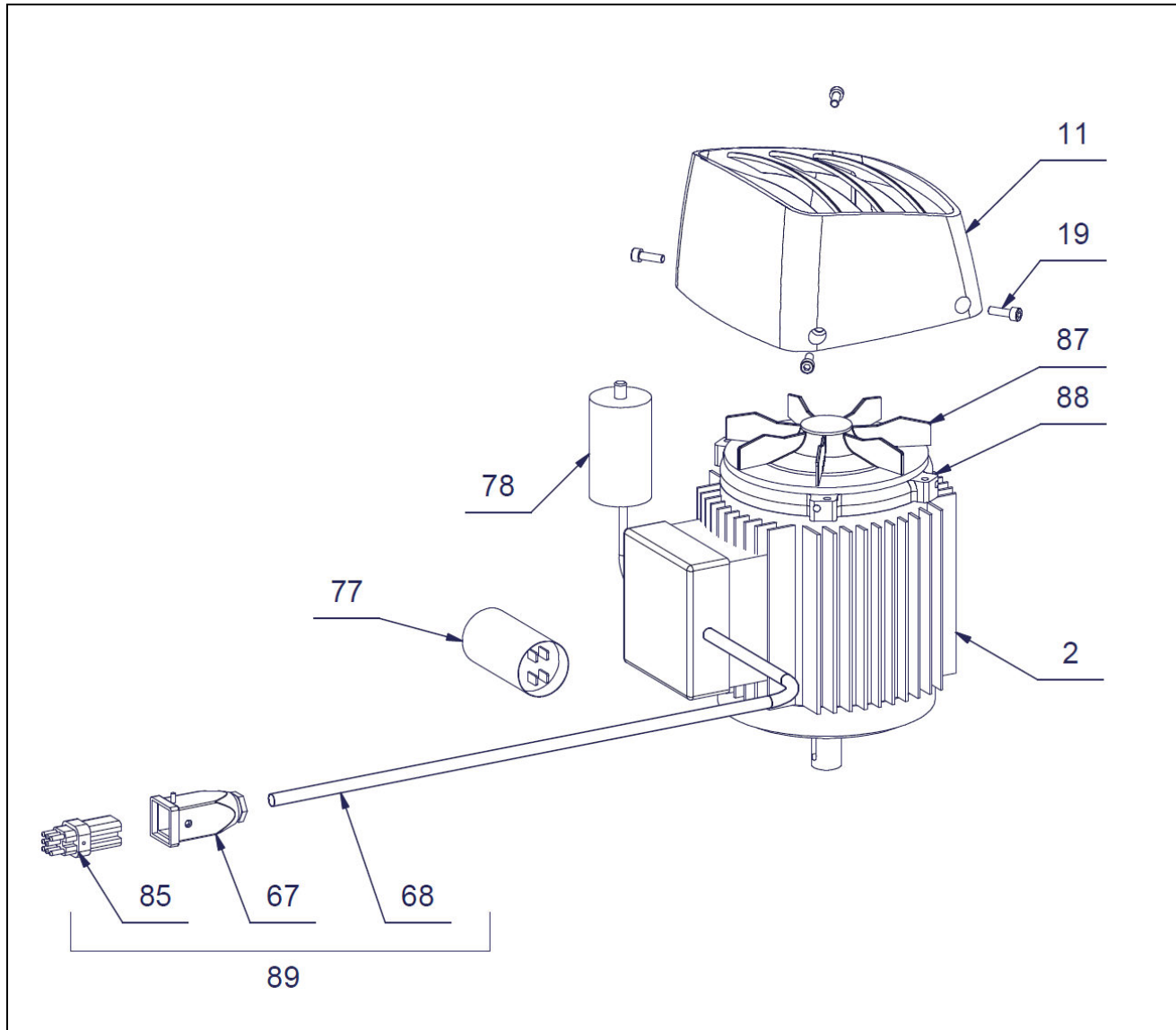
2. Fahrwerk / Carriage / Chassis



Pos	Pcs	#	Bezeichnung	Description	Dénomination	Norm
7	1	078838	Anhebewinkel links	Lift bracket left	Coin à gauche	
10	2	015135	Antriebsrad	Driving wheel	Roue d'entraînement	
16	1	039285	Antriebsachse	Drive shaft axle	Arbre de transmission	
17	2	014703	Rillenkugellager	Ball bearing	Roulement rainuré à billes	DIN 625 - 6004-2Z
22	8	044250	Hülse	Socket	Douille	
23	8	018684	Linsenschraube	Binding head	Vis à tête goutte-de-suif	ISO 7380 - M8 x 25
25	1	071824	Transportachse	Transport axle	Arbre de transport	
27	2	018806	Splint	Split-pin	Goupille fendue	DIN 94 - 1 x 18
29	1	070470	Anhebewinkel rechts	Lift bracket right	Coin à droite	
31	2	068098	Transportrad	Transport wheel	Roues de transport	
35	1	039457	Paßfeder	Parallel key	Ressort d'ajustage	DIN 6885 - A 8 x 7 x 40
38	2	014902	Paßfeder	Parallel key	Ressort d'ajustage	DIN 6885 - A 5 x 5 x 32
43	2	014888	Klappsplint	Wheel pin	Goupille fendue à charnière	4,5
48	1	014817	Stopmutter	Nut, self-locking	Ecrou hexagona freinage interne	DIN 985 - M10
50	1	078837	Abkippstütze			
51	1	039189	Dreisternmutter			M10
52	3	072331	Schloßschraube			M10x85
53	4	014831	U-Scheibe	Washer	Rondelle	M16

VARIO-STRIPPER Silent

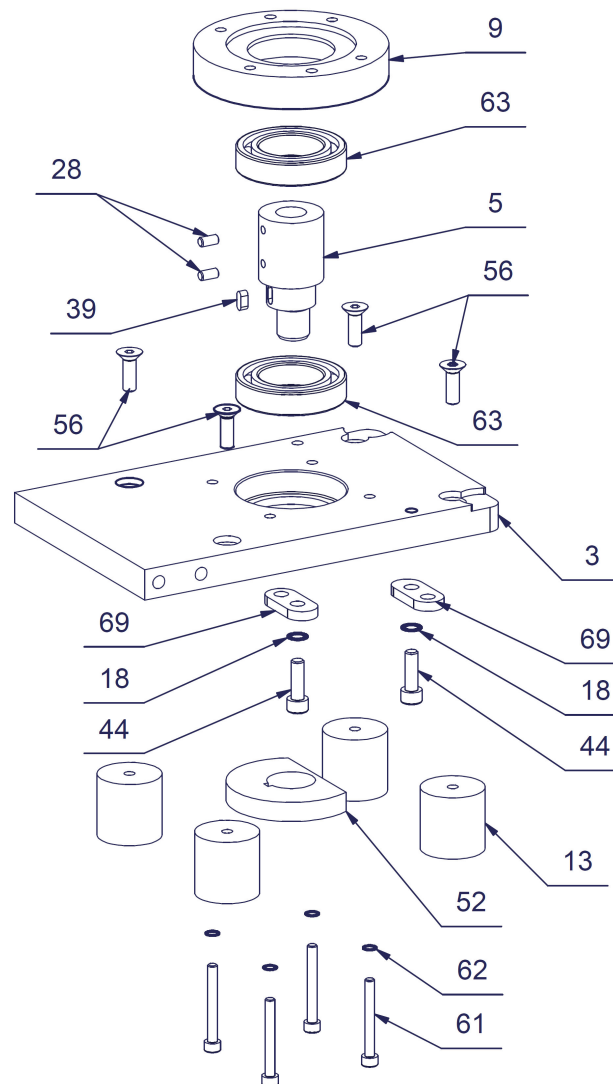
3. Motor mit Deckel/ Motor with Cover / Partie supérieure du moteur



Pos	Pcs	#	Bezeichnung	Description	Dénomination	Norm
2	1	038602	Motor Schlagwerk	Motor impact system	Moteur sonnerie	230V-50Hz
2	1	050207	Motor Schlagwerk	Motor impact system	Moteur sonnerie	115V-50/60Hz
11	1	039187	Motordeckel	Motor cover	Couvercle de moteur	
19	4	017610	Zylinderschraube	Cylinder head bolt	Vis à tête cylindrique	DIN 912 - M5 x 16
67	1	039374	Steckergehäuse	Plug Box	Boîtier connecteur	
68	1	039456	Motorkabel	Cable	Câble	
77	1	054255	Anlaufkondensator	Starting capacitor	Condensateur de démarrage	230V-100 µF
77	1	072876	Anlaufkondensator	Starting capacitor	Condensateur de démarrage	120V-240 µF
78	1	054254	Betriebskondensator	Operating capacitor	Condensateur pour service	230V-20 µF
85	1	050396	Sifteinsatz	Pin insert	Insert d'goupille	4pol
87	1	042485	Lüfterrad	Cooling fan	Ailette moteur	
88	1	042611	Lagerschild	Bearing plate	Flasque	
89	1	078493	Motorkabel kompl..	Cable compl.	Câble compl.	

VARIO-STRIPPER Silent

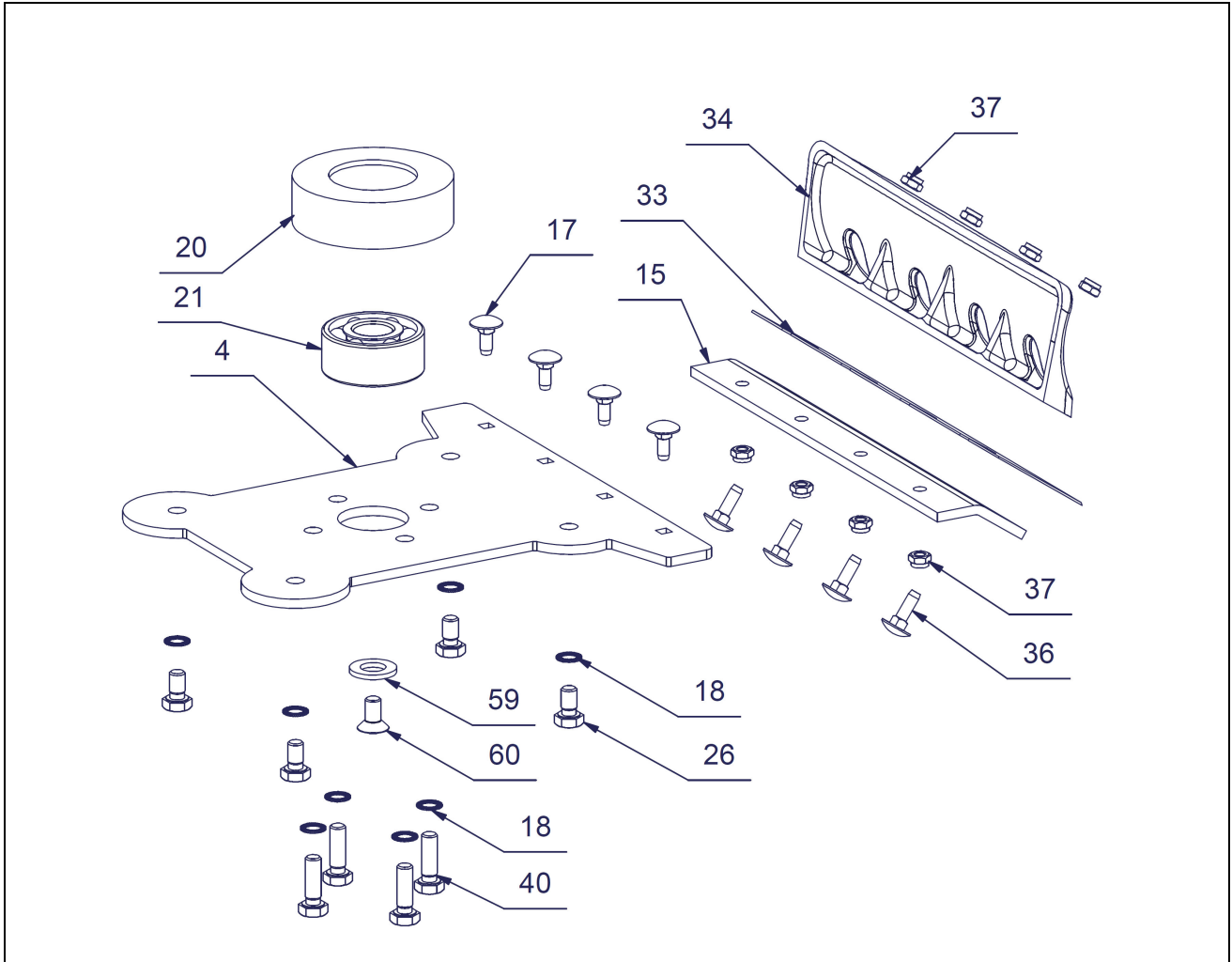
4. Rahmenplatte / Chassis / Plaque à cadre



Pos	Pcs	#	Bezeichnung	Description	Dénomination	Norm
3	1	039287	Rahmenplatte	Chassis	Plaque à cadre	
5	1	039303	Exzenterwelle	Excener shaft	Arbre excentrique	
9	1	039288	Motorflansch	Motor flange	Flasque moteur	0,75KW
13	4	037951	Gummi-Metallpuffer	Rubber stop metal	Manchette en caoutchouc d'métal	40x40-M8
18	2	014860	Schnorrzscheibe	Washer	Rondelle	M8
28	2	018197	Gewindestift	Headless pin	Vis sans tête	DIN 913 - M6 x 12
39	1	054035	Passfeder	Parallel key	Ressort d'ajustage	DIN 6885 - 5 x 5 x 12
44	2	014734	Zylinderschraube	Cylinder head bolt	Vis à tête cylindrique	DIN 912 - M8 x 20
52	1	039366	Ausgleichsscheibe	Counter balance weight	Disque de compensation	
56	4	014761	Senkschraube	Countersink bolt	Vis à tête conique	DIN 7991 - M8 x 25
61	4	018262	Zylinderschraube	Cylinder head bolt	Vis à tête cylindrique	DIN 912 - M6 x 50
62	4	014859	Schnorrzscheibe	Washer	Rondelle	M6
63	2	014706	Rillenkugellager	Ball bearing	Roulement rainuré à billes	DIN 625 - 6008
69	2	015107	Lasche	Bracket	Couvre-joint	

VARIO-STRIPPER Silent

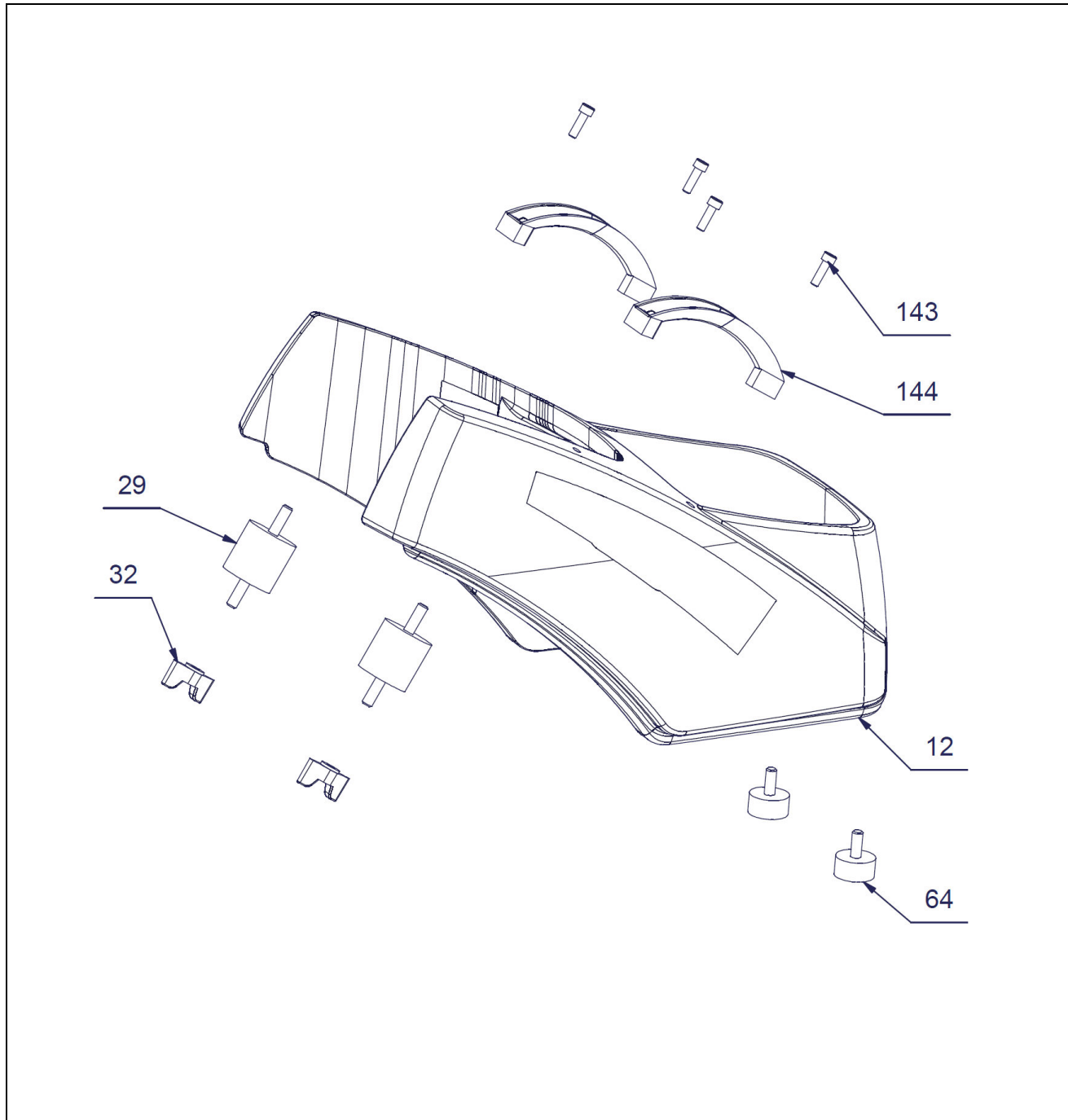
5. Blechschwinger + Abweiser / Striker foot casting / Porte-lame Oscillant



Pos	Pcs	#	Bezeichnung	Description	Dénomination	Norm
4	1	039297	Blechschwinger	Striker foot casting	Porte-lame oscillant	
15	1	039009	Winkeladapter	Angle adapter	Adaptateurs d'angle	35°
15	1	039008	Winkeladapter	Angle adapter	Adaptateurs d'angle	25°
15	1	039007	Winkeladapter	Angle adapter	Adaptateurs d'angle	15°
17	4	018732	Flachrundschaube	Bolt machine truss	Vis à ronde	DIN 603 - M6 x 16
18	8	014860	Schnorr Scheibe	Schnorr washer	Disque Schnorr	M8
20	1	039289	Exzenterlager	Bearing	Palier	
21	1	014674	Schrägkugellager	Angular ball bearing	Roulement en biais	DIN 628 - 3304 A
26	4	039300	Sechskantschraube	Hexagon bolt	Vis à six pans	DIN 933 - M8 x 14
33	1	038766	Ersatzmesser	Replacement blade	Lame de rechange	250 x 60 x 1,0
34	1	041271	Abweiser	Deflector	Butoir	
36	4	014782	Flachrundschaube	Bolt machine truss	Vis à ronde	DIN 603 - M6 x 20
37	8	014815	Stopmutter	Nut, self-locking	Ecrou hexagona freinage interne	DIN 985 - M6
40	4	018015	Sechskantschraube	Hexagon bolt	Vis à six pans	DIN 933 - M8 x 20
59	1	014830	U-Scheibe	Washer	Rondelle	DIN 125 - A 8,4
60	1	016994	Senkschraube	Countersink bolt	Vis à tête conique	DIN 7991 - M8 x 16

VARIO-STRIPPER Silent

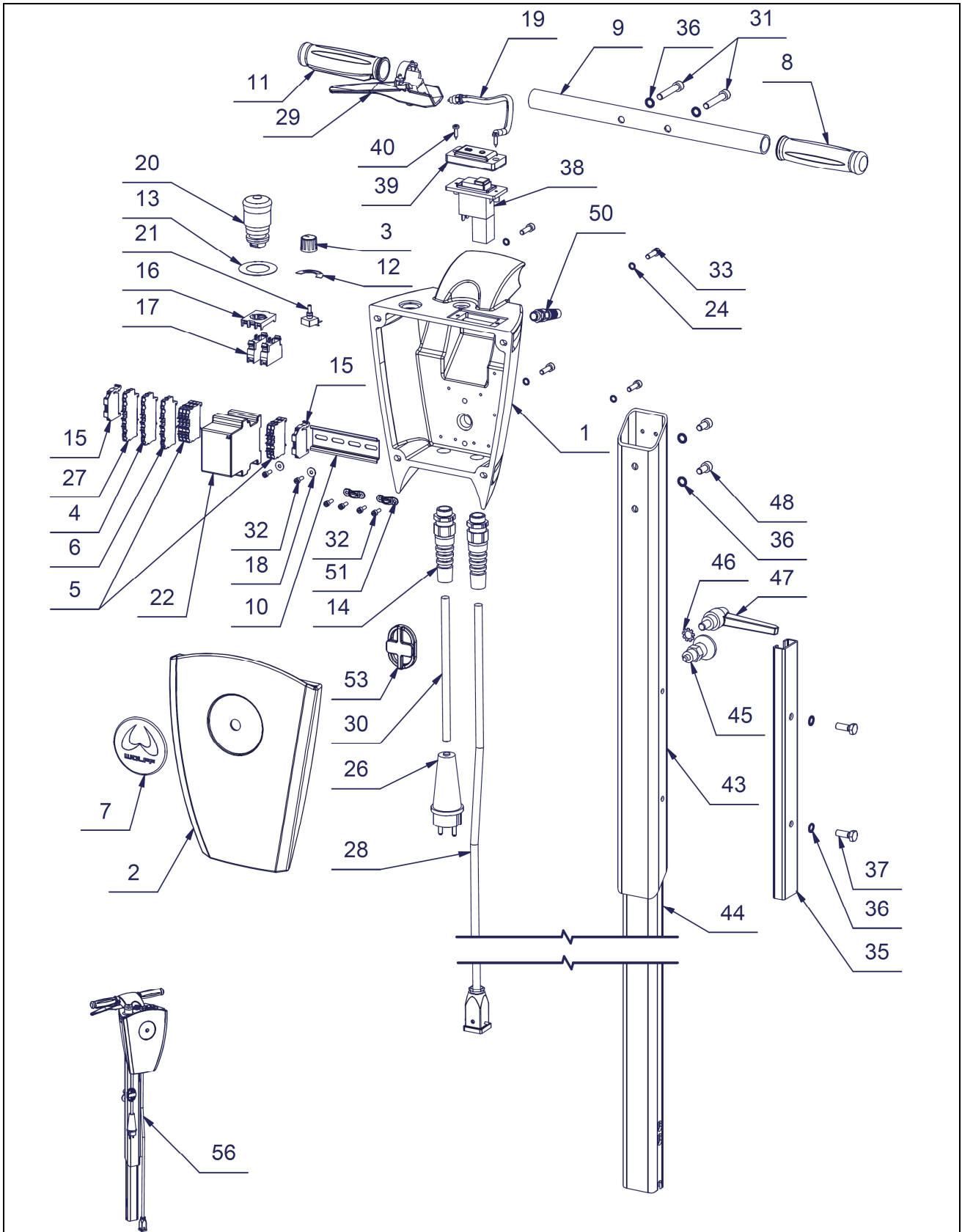
6. Zusatzgewicht / Additional Weight / Règlage de la vitesse



Pos	Pcs	#	Bezeichnung	Description	Dénomination	Norm
12	1	039291	Zusatzgewicht	Additional weight	Poids supplémentaire	
29	2	039535	Gummi-Metallpuffer	Rubber stop metal	Manchette en caoutchouc d'métal	40x40 - M8 x 23
32	2	016995	Flügelmutter	Thumb bolt	Ecrou à oreilles	M8
64	2	039594	Gummipuffer	Rubber stop	Manchette en caoutchouc	
143	4	014752	Zylinderschraube	Cylinder head bolt	Vis à tête cylindrique	DIN 912 - M6 x 20
144	2	037954	Griff	Handle	Manette	

VARIO-STRIPPER Silent

7. Stiel / Handle / Manche





VARIO-STRIPPER Silent

7. Stiel / Handle / Manche

Pos	Pcs	#	Bezeichnung	Description	Dénomination	Norm
1	1	070000	Schaltergehäuse	Switch housing	Couvercle de levier	
2	1	066074	Deckel	Cover	Couvercle	
3	1	014647	ZB-Drehknopf	Knob	Bouton de commande	
4	1	068025	Durchgangsklemme blau	bushing clamp blue	borne de passage bleu	4-Leiter
5	5	068026	Durchgangsklemme grau	bushing clamp grey	borne de passage gris	2-Leiter
6	1	068024	Durchgangsklemme grau	bushing clamp grey	borne de passage gris	4-Leiter
7	1	118141	Etikett Wolff	WOLFF sticker	Étiquette WOLFF	
8	1	069782	Griffbezug links	Grip covering left	Coussinets pour poignée gauche	
9	1	039202	Griffrohr	Top handle	Manette	
10	1	068023	Hutschiene	Top hat rail	Barre	
11	1	069784	Griffbezug rechts	Grip covering right	Coussinets pour poignée ouvert	
12	1	136969	Etikett Pfeil	arrow sticker	Étiquette sagette	
13	1	136966	Etikett Not-Aus	emergency stop sticker	Étiquette arrêt d'urgence	
14	2	039190	Verschr. m. Biegeschutz	Anti-bend threaded connection	Raccord à vis avec protection	M20x1,5
15	2	071895	Endklammer	end clamp		
16	1	017503	Befestigungsadapter	Mounting adapter	Adaptateur de fixation	
17	2	017507	Kontaktelement	Contact Element	Élément de contact	
18	2	040503	Kotflügelscheibe	Washer	Rondelle	DIN 522 - 4,3 x 20
19	1	039298	Totmannschalter	Dead-man switch	Interrupteur de sécurité	
20	1	052443	Notausschalter	Emergency stop switch	Interrupteur d'arrêt d'urgence	
21	1	014650	Potentiometer	Potentiometer	Potentiomètre	100k Ohm
22	1	021327	Schütz	Contacteur	Contacteur	230V/20A
22	1	017439	Schütz	Contacteur	Contacteur	115V
24	4	014859	Schnorrzscheibe	Schnorr washer	Disque Schnorr	M6
26	1	039203	Schukostecker grau	Shock-proof plug grey	Connecteur gris	230V
26	1	019165	Stecker	Plug	Fiche	CH 230V
26	1	019170	Stecker	Plug	Fiche	UK 230V
26	1	021421	Stecker	Plug	Fiche	UK 115V
26	1	036298	Stecker	Plug	Fiche	J 100V
27	1	068027	Schutzleiterklemme grün	Earthed conductor clamp green	Borne pour conducteur de protection vert	
28	1	039380	Steuerleitung kompl.	Control cable compl.	Ligne de commande compl.	
29	1	032751	Totmanngriff	Dead man's handle	Manche de sécurité	
30	1	071591	Zuleitung kurz mit Stecker	Cable, short with plug	Cordon d'alimentation court, avec connecteur	230V Schuko
30	1	072222	Zuleitung kurz ohne Stecker	Cable, short without plug	Cordon d'alimentation court, sans connecteur	
31	2	014736	Zylinderschraube	Cylinder head bolt	Vis à tête cylindrique	DIN 912 - M8 x 45
32	6	018284	Zylinderschraube	Cylinder head bolt	Vis à tête cylindrique	DIN 912 - M4 x 12
33	4	014730	Zylinderschraube	Cylinder head bolt	Vis à tête cylindrique	DIN 912 - M6 x 20
34	1	068144	Stiel	Handle	Manche	
35	1	039188	Kabelkanal	Cable pit	Conduite de câbles	
36	6	014860	Schnorrzscheibe	Schnorr washer	Disque Schnorr	M8
37	2	018153	Sechskantschraube	Hexagon bolt	Vis à six pans	DIN 933 - M8 x 22
38	1	051709	Schalter	Switch	Commutateur	230V



VARIO-STRIPPER Silent

7. Stiel / Handle / Manche

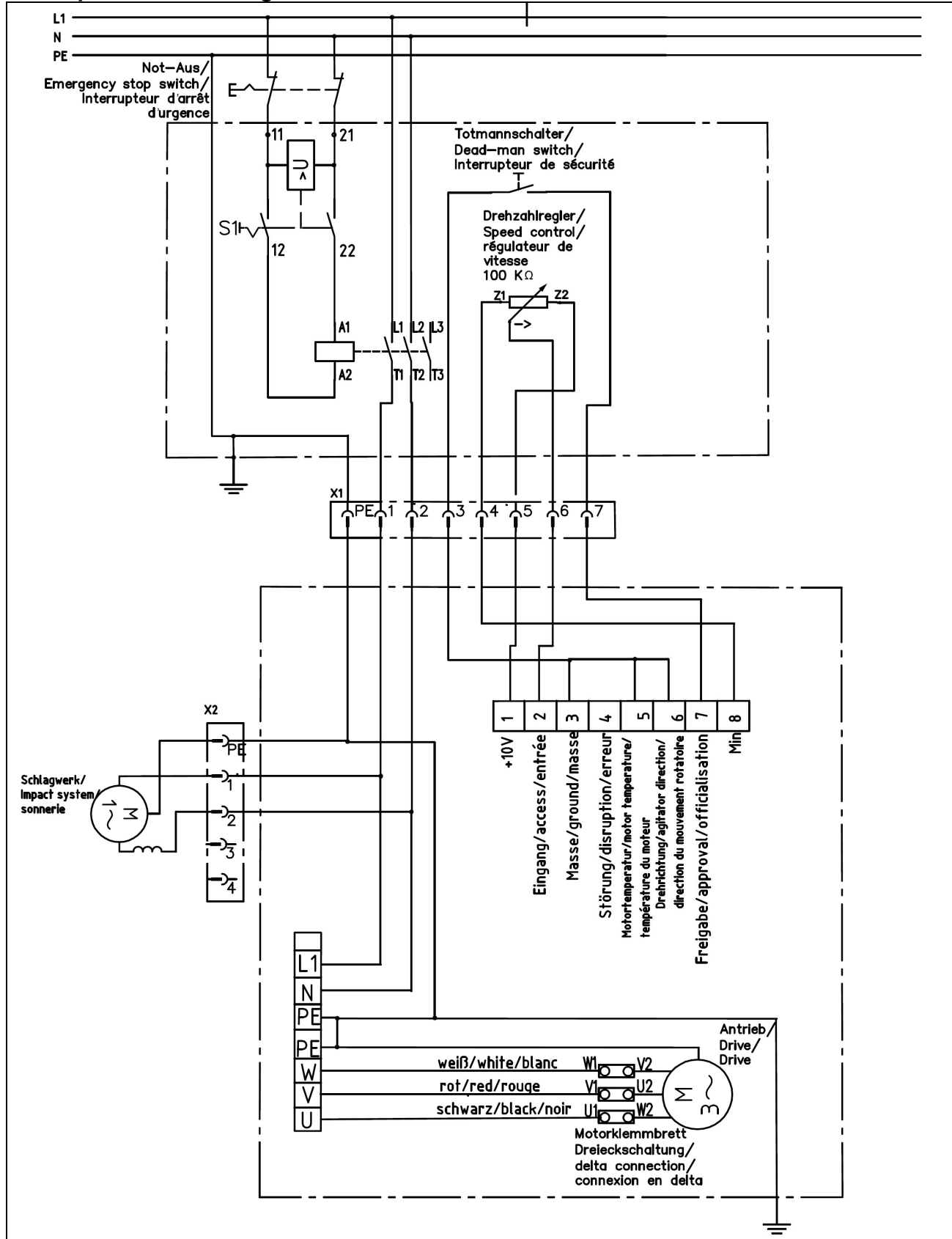
Pos	Pcs	#	Bezeichnung	Description	Dénomination	Norm
38	1	041710	Schalter	Switch	Commutateur	115V
39	1	051722	Schutzkappe	Protection cap	Capuchon protecteur	
40	2	051914	Ejot-Schraube	Ejot-bolt	Vis à tête Ejot	Torx M4 x 16
41	2	014829	U-Scheibe	Washer	Rondelle	DIN 125 - A 10,5
42	1	014743	Zylinderschraube	Cylinder head bolt	Vis à tête cylindrique	DIN 912 - M10 x 80
43	1	066535	Aussenrohr	Outer tube	Tube extérieur	
44	1	066537	Innenrohr	Inner tube	Tube intérieur	
45	1	037953	Arretierbolzen	Locking stud	Cheville d'arrêt	M16x1,5
46	1	017786	Zahnscheibe	Tooth lock washer	Disque denté	DIN 6797 - A 10,5
47	1	038567	Klemmhebel	Clamping lever	Levier de serrage	M10 x 16
48	2	017651	Zylinderschraube	Cylinder head bolt	Vis à tête cylindrique	DIN 912 - M8 x 16
50	1	038584	Verschr. m. Biegeschutz	Anti-bend threaded connection	Raccord à vis avec protection	M12x1,5
51	2	015211	Kabelschelle	Cable clamp	Collier de câble	
52	4	018280	Zylinderschraube	Cylinder head bolt	Vis à tête cylindrique	DIN 912 - M4 x 8
53	1	067749	Kabelzugentlastung	strain relief	Capacité de traction, câble	
54	1	014817	Sechskantmutter	Hexagon nut	Écrou hexagonal	DIN 985 - M10
55	1	068167	Klemmhebel verstellbar	Clamping lever adjustable	Levier de serrage ajustable	M10-80
56	1	069749	Stiel kpl.	Handle, compl.	Manche compl.	230V
56	1	069750	Stiel kpl.	Handle, compl.	Manche compl.	115V/50HZ UK
56	1	069751	Stiel kpl.	Handle, compl.	Manche compl.	115V/60HZ USA
56	1	069752	Stiel kpl.	Handle, compl.	Manche compl.	230V/50HZ CH
56	1	069753	Stiel kpl.	Handle, compl.	Manche compl.	230V ROT
56	1	069754	Stiel kpl.	Handle, compl.	Manche compl.	115V/50HZ JAP

Zubehör

Pcs	#	Bezeichnung	Description	Dénomination	
1	039458	Werkzeugsatz	Tool kit	Jeu d'outils	
1	015315	Gehörschutz	Hearing protectors	Casque anti-bruit	
1	015809	Schutzhandschuhe	Gloves	gants	
1	039460	Anleitung	Operating manual	Mode d'emploi	
1	039394	Messerschutz	Blade cover	Bouchon filetée	
2	040603	Transportband	Transport Belt	bande d'entraînement	

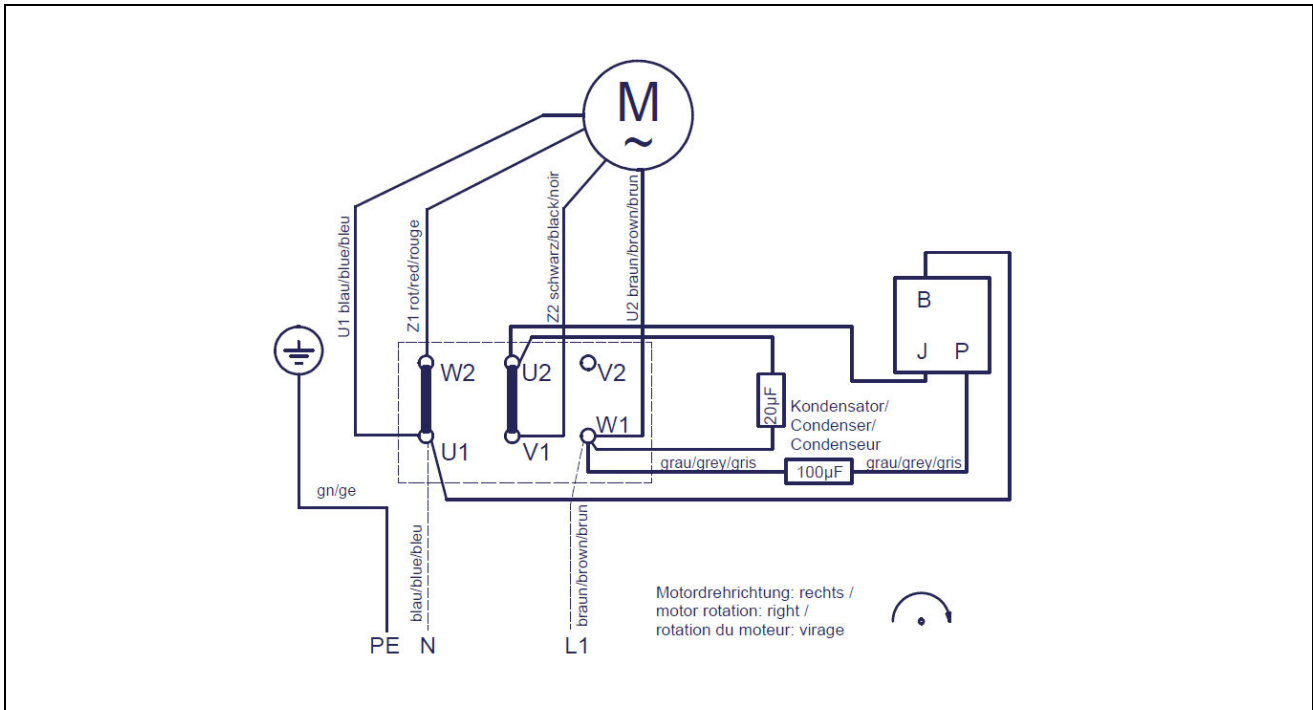
VARIO-STRIPPER Silent

Schaltplan / Circuit diagram / Schéma de connexions 115V + 230V



VARIO-STRIPPER Silent

Schaltplan Schlagwerk / Circuit diagram impact system / Schéma de connexions sonnerie 230V



Schaltplan Schlagwerk / Circuit diagram impact system / Schéma de connexions sonnerie 115V

