

WOLFF | Eine Marke der Uzin Utz AG



Originalbedienungsanleitung / Translation of the original manual /

Traduction du mode d'emploi original



Einscheibenschleifmaschine JIVE

D, F, A

#056363

Monodisc Grinding machine JIVE

D, F, A

#056363

Ponceuse monodisque JIVE

D, F, A

#056363

Deutsch

English

Français



Anleitung #056387 ab 02/2010



Originalbedienungsanleitung

Deutsch

Einscheibenschleifmaschine JIVE

D, F, A

#056363

Vor Inbetriebnahme unbedingt durchlesen und aufbewahren



Inhalt

Technische Daten	Seite 3
Sicherheit	Seite 3
Sicherheitshinweise	Seite 3
Wartung und Pflege	Seite 4
Anwendung	Seite 5
Verwendung der Schleif-, Fräs- und Reinigungsteller	Seite 7
Behebung von Störungen	Seite 9



1.0 Technische Daten

Versorgungsspannung230 V AC
Leistungsaufnahme2200 W
Drehzahl (Leerlauf)230 U/min
Gewicht o. Zubehör44 kg
Schalldruckpegel56 dB(A)
Schalleistungspegel67 dB(A)
Hand/Arm-Vibration<4,5 m/s ²
Scheibendurchmesser375 mm

Lieferumfang:
Schleifmaschine JIVE
Inbusschlüssel SW 5
Betriebsanleitung

2.0 CE Konformitätserklärung

Wir erklären in alleiniger Verantwortung, dass dieses Produkt mit den folgenden Normen oder normativen Dokumenten übereinstimmt: DIN EN 1037, EN ISO 12100, DIN EN 60204-1, DIN EN 60745-1, DIN EN 55014-1, DIN EN 55014-2 gemäß den Bestimmungen der Richtlinien: 2006/42/EG, 2004/108/EG, 2006/95/EG.

Dipl.-Ing. (FH) Dieter Hammel
Bevollmächtigter zur Ausstellung dieser Erklärung und zur
Zusammenstellung der technischen Unterlagen:

09.04.2015 i.v. 

WOLFF GmbH & Co. KG | D-74360 Ilsfeld | Ungerhalde 1

3.0 Sicherheitshinweise

Bei allen Arbeiten an der Maschine zuerst Netzstecker aus der Steckdose ziehen.

Nur saubere, einwandfreie und für den jeweiligen Anwendungsfall geeignete Treibteller und Bürsten verwenden. Treibteller müssen eine plane Oberfläche haben.

Nur Original-Treibteller und -Bürsten verwenden. Andere Teile können Ihre Sicherheit beeinträchtigen.

Instandhaltung nur durch qualifiziertes Service-Personal. Nur Original-Ersatzteile verwenden. Achten Sie auf die Verwendung geeigneter Reinigungsmittel.

Beschädigungen am Kabel sind sofort vor weiterer Inbetriebnahme instand zu setzen. Ansonsten besteht Gefahr für Leib und Leben des Anwenders durch Stromschlag.

Siehe Beiblatt "Allgemeine Sicherheitshinweise".



Prüfen Sie vor der Inbetriebnahme das Stromkabel und den Stecker. Beide müssen in einwandfreiem Zustand sein, die Isolation darf nicht beschädigt sein.



3.1 Einführung

Diese Betriebsanleitung hilft Ihnen, die Schleifmaschine JIVE besser kennenzulernen und optimal zu nutzen. Sie finden hilfreiche Informationen mit denen Sie Gefahren rechtzeitig erkennen und vermeiden können. Sie tragen damit nicht nur zu Ihrer eigenen Sicherheit bei, sondern vermindern Reparaturkosten und erhöhen die Lebensdauer Ihrer Maschine.

Diese Betriebsanleitung ist unbedingt vor Arbeitsbeginn von allen Personen zu lesen, die mit der Maschine arbeiten. Auch Personen, die die Maschine warten und pflegen, müssen die Anleitung gelesen und verstanden haben.

3.2 Gefahren im Umgang mit der Maschine

Die Schleifmaschine JIVE ist nach dem neuesten Stand der Technik und den anerkannten technischen Regeln gebaut. Dennoch können bei der Anwendung Gefahren für Leib und Leben bzw. Sachwerte entstehen.

Störungen, die die Sicherheit beeinträchtigen können, sind umgehend zu beseitigen.

3.3 Bestimmungsgemäße Verwendung

Die Schleifmaschine JIVE ist ausschließlich zum Naßreinigen und Polieren von Hart- und Teppichböden und zum Abschleifen von Estrichen und Spachtelmassen in Innenräumen konzipiert. Eine andere oder darüber hinausgehende Benutzung gilt als nicht bestimmungsgemäß.

Für hieraus entstehende Schäden haftet Wolff nicht.

3.4 Originalteile und Sicherheit

Originalteile und Zubehör sind speziell für die Schleifmaschine JIVE konzipiert. Wir machen ausdrücklich darauf aufmerksam, daß andere Teile nicht verwendet werden dürfen. Dadurch kann die Sicherheit der Maschine nachteilig beeinträchtigt werden. Dies gilt besonders Treibteller und Bürsten der Maschine.

Für Schäden, die durch das Verwenden von Nicht-Originalteilen entstehen, schließt Wolff jede Haftung aus.

4.0 Wartung und Pflege

Die Schleifmaschine JIVE ist wartungsfrei.

Die Schmierung der Lager ist für die Lebensdauer der Maschine ausreichend.

Absaugung: Einbau bzw. Wechsel der Filtertüten

In die Absaugung können Papierfiltertüten eingesetzt werden, sie kann aber auch nur mit den Stoff-Filtertüten betrieben werden.

- Deckel der Absaugung nach oben abziehen
- Papierfiltertüte auf den innenliegenden Stützen aufsetzen
- Deckel wieder aufsetzen



Die Maschine ist nur zu benutzen

- für die bestimmungsgemäße Verwendung
- in sicherheitstechnisch einwandfreiem Zustand.



Zur bestimmungsgemäßen Verwendung gehört,

- das Beachten aller Hinweise aus der Betriebsanleitung und
- die Einhaltung der Inspektions- und Wartungsarbeiten.

5.0 Anwendung

Inbetriebnahme

Die Schleifmaschine JIVE wird in 2 Kartons angeliefert. Der Anbau der Handführung erfolgt mit 4 Schrauben (Pos.16) an der Fläche zwischen den Transporträdern.

Verbinden sie das Kabel mit der Buchse im Gehäuse.

Montage der Treibteller und Pads

Zur Montage wird die Maschine über die Räder umgekippt und auf den Handgriff gelegt. Dadurch wird der Antrieb für den Treibteller zugänglich.

Der Teller wird mittig auf den Antriebsmechanismus gesetzt und durch Drehen gegen den Uhrzeigersinn fixiert.

Montage der Bürsten

Die Bürsten werden in gleicher Weise mittig aufgesetzt. Durch Drehen gegen den Uhrzeigersinn werden sie fixiert.

Montage der Absaugung

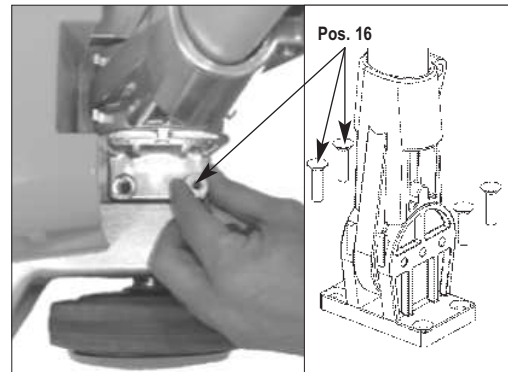
Der Haltekorb der Absaugung wird an zwei Halterungen am Schaft der Führungsstange befestigt.

- obere Kunststoffhalterung lösen und nach oben schieben
- Haltekorb in untere Kunststoffhalterung einsetzen
- obere Kunststoffhalterung nach unten schieben, bis Haltekorb fixiert ist und wieder festschrauben.
- Stecken sie das Kabel in die Buchse am Griff ein.
- Die Stoffmanschette des Absaugring von unten her über das Gehäuse der Maschine aufschieben, und mit den beiden Bändern festschrauben. Die Schläuche mit der Absaugung verbinden.

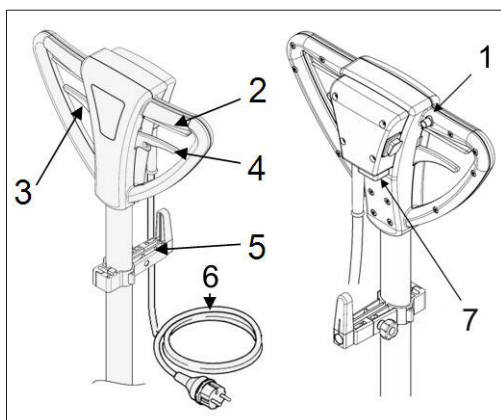
Anwendung

Treibteller bzw. Bürsten einsetzen, wie oben beschrieben.

- Mit dem rechten großen Hebel (1) den Stiel und die Handführung (2) in Arbeitsstellung bringen.
- Die Handführung soll sich in Hüfthöhe des Anwenders befinden.
- Die Handführung leicht anheben, damit die Maschine waagrecht auf dem Boden steht.
- Den Sicherungsknopf (3) auf der Rückseite der Handführung drücken.
- Einschalten der Maschine mit dem entsprechenden Hebel (4) auf der Griffunterseite.



Der Hebel (4) lässt sich nur dann betätigen, wenn der Stiel nicht senkrecht steht. Dies dient der Sicherheit, da der Anwender bei senkrechtem Stiel keine Kontrolle über die Maschine hat.



- 1 Entriegelungsknopf
- 2 Schalthebel (EIN/AUS)
- 3 Einstellhebel für Deichselneigung
- 3 Dosierhebel für Reinigungsmittel
- 5 Halterung für Tank und Kabel
- 6 Netzkabel
- 7 Steckdose für Zusatzgeräte

Nach einschalten der Maschine wird sich der Stiel kurz nach rechts drehen. Dies ist völlig normal.

- Die Richtung, in die die Maschine läuft, wird bestimmt durch Heben oder Senken der Handführung. Je stärker die Handführung gehoben oder gesenkt wird, desto schneller läuft die Maschine in die entsprechende Richtung.

Anheben der Handführung: Maschine läuft nach rechts
Absenken der Handführung: Maschine läuft nach links.

Wenn Sie sich unsicher fühlen oder die Kontrolle über die Maschine verlieren, lassen Sie einfach den Einschaltelhebel los. Die Maschine wird dann stehenbleiben. Nach etwas Übung werden Sie die Maschine leicht mit einer Hand bedienen können.

Beendigung der Arbeit

Nach Beendigung der Arbeit muß immer der Treibteller entfernt werden. Wurde ein Reinigungstank benutzt, so muß auch er entfernt werden.

Beim Verlassen der Maschine muß auch immer der Netzstecker aus der Steckdose gezogen werden. Lassen Sie nach dem Ende der der Arbeit nie die Treibteller oder Bürste an der Maschine.

Betrieb mit Absaugung

Hinweis: Die Staubabsaugung kann aus technischen Gründen nicht das Schleifgut vom Boden entfernen. Sie wird immer nur den Flugstaub entfernen. Zur Bodenreinigung benötigen Sie einen Industriestaubsauger mit Spezial-Bodendüsen.

Betrieb mit Reinigungstank

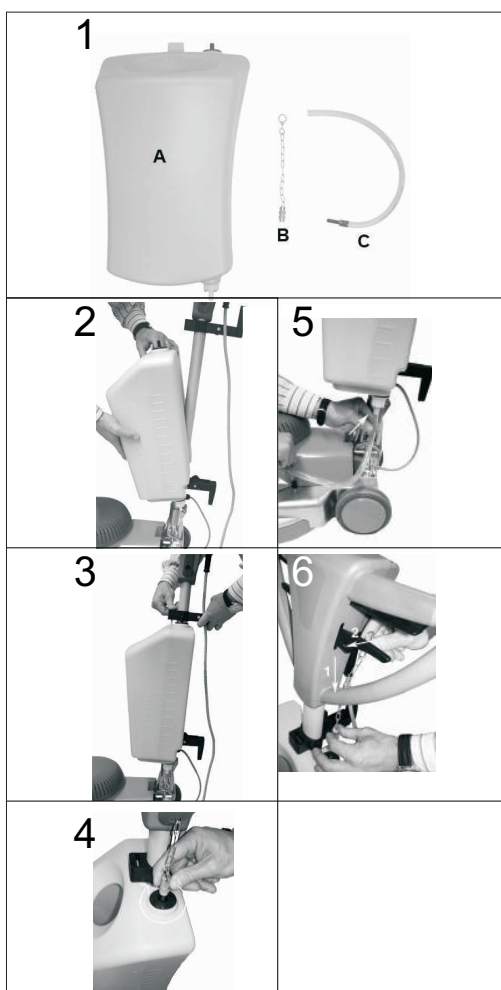
Der Reinigungstank wird an zwei Halterungen am Schaft der Führungsstange befestigt.

- untere Platte in die Halterung einschieben
- obere Halterung mit dem Schieber verriegeln

Sollte die obere Halterung nicht exakt passen, kann sie nach Lösen der Spannschraube bis zur richtigen Stelle verschoben werden.

Die Kette (1) oben am Reinigungstank wird in den Handgriff (2) eingehängt. Der Schlauch (3) des Tanks wird in eine der dafür vorgesehenen Öffnungen (4) links oder rechts an der Schleifmaschine eingesteckt.

Durch Ziehen des Handgriffs (2) fließt die Reinigungsflüssigkeit unter die Reinigungsbürste.





6.0 Verwendung der Schleif-, Fräs- und Reinigungsteller

Zur Schleifmaschine JIVE bieten wir eine Vielzahl von Aufsätzen und Tellern an. Um Ihnen bei der Auswahl des für Ihren Anwendungszweck richtigen Aufsatzes zu helfen, möchten wir Ihnen einige Empfehlungen geben.

Die Kurzübersicht ist eine Richtschnur für die Anwendung und den empfohlenen Aufsatz bzw. Teller. Unter 6.2 finden Sie eine genaue Beschreibung der einzelnen Teller und Scheiben.

6.1 Einsatzmöglichkeiten

6.1.1 Estriche und Spachtelmassen

Vorreinigen und Abbürsten	Schleifpapier K24, Welldrahtbürste
Lösen von leichten Verschmutzungen wie Farb-, Mörtel- Filz- oder Schaumresten	HM-Schleifscheibe K16 Topfbürstenteller, Flachdrahtbürste
Lösen von starken Verschmutzungen wie Klebstoff-, Schaum- oder Filzresten	HM-Schleifscheibe K16, System-Frästeller mit HM-Platten-Modulen, Sternradfrästeller
Lösen von zähen, hartnäckigen Klebstoffresten (auch Bitumenkleber)	System-Frästeller mit Fräsrads-Modulen
Entfernen von Epoxy- und PU-Lackierungen	System-Frästeller mit Fräsrads-Modulen, HM-Schleifscheibe K24
Entfernen von Epoxy-Beschichtungen	System-Frästeller mit Diamant-Einsätzen
Entfernen von PU-Beschichtungen	Sternradfrästeller, System-Frästeller mit Fräsrads-Modulen
Entfernen der Sinterschicht bei neuen Anhydritestrichen	HM-Schleifscheibe K16, Schleifpapier K16, Topfbürstenteller, Welldrahtbürste
Entfernen der Sinterschicht bei alten Anhydritestrichen	HM-Schleifscheibe K16,
Feines Anschleifen und Nivellieren	Schleifpapier K40-60, Schleifgitter K80-120
Grobes Anschleifen, Aufräumen und Unebenheiten beseitigen	Schleifpapier K16-24, HM-Schleifscheibe K24, Schleifteller 6 Steine
Abtragen (Fräsen) von weichen bis mittelharten Estrichen und Spachtelmassen	HM-Schleifscheibe K16, Schleifteller 6 Steine, Sternradfrästeller, System-Frästeller mit Fräsrads-Einsätzen
Schleifen von extrem harten Spachtelmassen und Industrierbundestrichen, Beton, Epoxy-Beschichtungen	System-Frästeller mit Diamant-Einsätzen

6.1.2 Schleifen von Parkett und Kork

Schleifen und Aufräumen von Holz	Schleifpapier K80
Feinschleifen von Parkett und Kork	Schleifgitter K180
Abschleifen von Parkettversiegelung, Lack und alten Oberflächen	Schleifgitter K60



6.2 Beschreibung der Schleif- Fräs, und Reinigungsteller

Schleifpapierscheiben doppelseitig, 375 x 40 mm

Körnung 16,	#013531:	Anschleifen von Oberflächen
Körnung 24,	#013527:	Reinigen und Anschleifen verschmutzter Estrich Oberflächen
Körnung 40,	#013528:	Anschleifen und Nivellieren von Ausgleichsmassen
Körnung 60,	#013529:	Feinschleifen von Spachtelmassen
Körnung 80,	#013530:	Anschleifen und Aufrauen von Holzoberflächen

Schleifgitterscheiben doppelseitig, 400 mm

Körnung 60,	#013548:	Abschleifen von Parkettversiegelung, Lack und alten Oberflächen
Körnung 80,	#013331:	Feinschleifen von Oberflächen
Körnung 100,	#013332:	Feinschleifen von Oberflächen
Körnung 120,	#013333:	Feinschleifen von Oberflächen
Körnung 180,	#013549:	Feinschleifen von Oberflächen, Schleifen von Kork und Parkett

HM-Schleifscheiben

Vielfach aggressivere Abtragswirkung als Schleifpapier. Hohe Abtrags- und Flächenleistung. Hohe Standzeit (ca. 10x höher wie bei Schleifpapierscheiben). Scheiben können gereinigt werden. Scheiben setzen sich nicht zu, da offene Streuung. Als Anti-Haftmittel kann zusätzlich Wachs- oder Silikonspray verwendet werden.

Körnung 16,	#013510:	Aufrauen von Anhydrit-Estrich, Abtragen von Verschmutzungen und alten Kleberresten
Körnung 24,	#013517:	Aufrauen, grobes Anschleifen

Topfbürstenteller, #015735

Zum Entfernen der Sinterschicht bei neuen Anhydrit- und Magnesit-Estrichen.

Zum Aufrauen von Anhydrit-Estrichen. Zum Entfernen von Schaumresten, Mörtelspritzern, Farbresten und Filzresten.

Welldrahtbürste, #013539

Zum Bürsten und Vorreinigen von Oberflächen. Zum Abbürsten der losen Sinterschicht, die sich bei neu eingebrachten Anhydrit- und Magnesit-Estrichen bildet.

Flachdrahtbürste #015738

Zum Entfernen von Schaum-, Filz- und Jute-Rückständen und zur industriellen Bodenreinigung. Drahtlänge 45mm. Die offene Flachdrahtbürste ist besonders geeignet bei Verschmutzungen, die zum Verkleben neigen. Die Bürste setzt sich nicht zu.

Schleifteller mit 6 Steinen K20 #013540

Zum Schleifen von Estrichen und Spachtelmassen. Zum Entfernen von Unebenheiten, Farb- und Gipsresten. Gute Abtragsleistung durch scharfe Kanten.

**System-Frästeller**

Ein System-Basisfrästeller, der mit verschiedenen, austauschbaren Fräsmodulen bestückt werden kann. Die Systemteller können komplett bezogen, oder als Einzelmodule zusammengestellt werden

Anwendung:

System-Basisfrästeller kpl. mit 4 HM-Fräsplatten-Modulen, #013569:

zum Entfernen von dicken Kleberschichten mit Faser-, Filz- und Schaumresten (schabende Wirkung)

System-Basisfrästeller kpl. mit 3 Diamant-Fräsmodulen #020943:

zum Schleifen von extrem harten Spachtelmassen und Industrieverbundestrichen, sowie Epoxy- und Polyesterbeschichtungen mit Zuschlagstoffen

System-Basisfrästeller kpl. mit 3 HM-Fräsrads-Modulen, #020944:

zum Entfernen von Bitumen- und Dispersionsklebern, PU- und Epoxy- Lackierungen und Aufrauhern von Anhydritestrichen („hämmernde“ Wirkung). Ergibt eine sehr raue Oberfläche.

Aufgrund der aggressiven Wirkungsweise sollten die System-Frästeller nicht auf Spanplatten verwendet werden.

Sternradfrästeller #014243

Zusätzlich zum neuen System-Frästeller bietet sich der Sternradfrästeller mit hoher Abtragsleistung an. Sehr aggressive Wirkung. Zum Entfernen von Beschichtungen und Kleberresten. Ergibt eine leicht raue Oberfläche. Bestückt mit 4 Fräsköpfen.

Reinigungspads, 400 mm, 10 dick

Zur Grundreinigung, #013543: Zum Reinigen und zur Aufnahme von Schleifgittern

Zur Unterhaltsreinigung, #013544: Zum Grob-Reinigen und Entfernen von Schmutz

Für Polierarbeiten, #013545: Zum Polieren, Reinigen und Wachsen

Superpads, 400mm, 20 dick

Zur Grundreinigung, #013546: Zum Reinigen starker Verschmutzung

Zur Unterhaltsreinigung, #013547: Zum Cleanern

Für Polierarbeiten, #013334: Zum Polieren, Reinigen und Wachsen

7.0 Behebung von Störungen

Störung	Mögliche Ursache	Beseitigung
Maschine läuft nicht an	Stromzufuhr unterbrochen Sicherung defekt Kabel defekt Stecker defekt	Störung durch Elektrofachkraft beseitigen bzw. Teile erneuern
	Führungsstange falsch montiert	Führungsstange richtig montieren
Einschalthebel (4) lässt sich nicht betätigen	Sicherheitsschalter lässt den Hebel (4) nur bei geneigtem Stiel betätigen	Stiel der Maschine neigen



Gewährleistung

Der Gewährleistungszeitraum für neue Wolff Maschinen beträgt ein Jahr ab dem Zeitpunkt der Übergabe / Ablieferung an den Kunden, soweit nicht nach zwingenden gesetzlichen Vorschriften etwas anderes gilt.

Bei der Geltendmachung von Gewährleistungsansprüchen hat grundsätzlich auch die Vorlage der Rechnung bzw. des Kaufbelegs zu erfolgen.

Alle Reparaturen im Rahmen der Gewährleistung müssen durch eine von uns anerkannte Wolff Service-werkstätte ausgeführt werden. Selbst durchgeführte und/oder unsachgemäße Reparaturen führen regelmäßig zum Ausschluss von Gewährleistungsansprüchen. Dies gilt ebenso für unsachgemäße Bedienung und/oder Gebrauch.

Ersatz von Teilen, Zubehör und sonstige Änderungen an Wolff Maschinen

Wolff Maschinen bieten für den Verwender ein hohes Maß an Sicherheit und Zuverlässigkeit. Um diese zu erhalten, darf der im Zeitpunkt der Auslieferung bestehende werkseitige Zustand Ihrer Wolff Maschine nicht ohne Beachtung der nachfolgenden Regeln verändert werden. Diese Regeln gelten sowohl für den Ersatz von Teilen, die Ausstattung mit Zubehör als auch sonstige technische Änderungen.

- Jegliche Arbeiten an Ihrer Wolff Maschine sind **ausschließlich durch eine Fachwerkstätte**, die über entsprechend fachlich geschultes und erfahrenes Personal sowie die erforderlichen Arbeitsmittel verfügt, durchzuführen. Wir empfehlen hierfür autorisierte Wolff Servicewerkstätten.
- Im Falle des beabsichtigten Ersatzes von Teilen, der beabsichtigten Ausstattung mit Zubehör oder beabsichtigten sonstigen technischen Änderungen sollte stets **vor Beginn der Arbeiten** eine Beratung durch eine autorisierte Wolff Servicewerkstätte oder uns als Hersteller erfolgen.
- Es wird dringend empfohlen, nur sicherheitsgeprüfte Original Wolff-Ersatzteile und Original Wolff-Zubehörteile zu verwenden, die von uns als Hersteller freigegeben wurden.
Diese Ersatz- und Zubehörteile erhalten Sie bei Ihrer autorisierten Wolff Servicewerkstätte, die auch gerne die fachgerechte Montage für Sie durchführt. Original Wolff-Ersatzteile und Original Wolff Zubehörteile wurden auf Sicherheit und Eignung speziell für Wolff Maschinen geprüft.
Die Sicherheit und Eignung anderer als Original Wolff-Ersatz- und Zubehörteile können wir nicht hinreichend beurteilen, und folglich auch nicht hierfür einstehen.
- Zum Erhalt der Betriebssicherheit und zur Vermeidung von Schäden sind im Falle technischer Änderungen - gleich welcher Art - in jedem Falle unsere **technischen Richtlinien** zu beachten. Bitte wenden Sie sich im Übrigen auch jederzeit gerne an uns, wenn Sie sonstige Fragen zu Ihrer Wolff Maschine haben.

Wir bitten um Verständnis, dass wir für Schäden keine Gewähr übernehmen können, soweit sie infolge unsachgemäßer Arbeiten bzw. infolge Verstoßes gegen die vorgenannten Regeln entstehen.



Translation of the original manual
Monodisc Grinding machine JIVE

English
D, F, A

CE
#056363

Read before use and keep safe



English

Contents

Technical dataPage 11
SafetyPage 11
Safety instructionsPage 11
MaintenancePage 13
UsePage 14
Use of grinding and milling discsPage 17
Trouble ShootingPage 19



Comes with:

Grinding machine JIVE
Tool kit
Operation manual

1.0 Technical data

Power supply230V 50 Hz
Power consumption2200 W
No-load speed230 rpm
Sound pressure level56 dB(A)
Sound energy level67 dB(A)
Hand/Arm-Vibration< 4,5 m/s²
Weight without supplies44 kg
Diameter of discs375 mm

2.0 CE Declaration of Conformity

We declare under our sole responsibility that this product is in conformity with the following standards of standardization documents: DIN EN 1037, EN ISO 12100, DIN EN 60204-1, DIN EN 60745-1, DIN EN 55014-1, DIN EN 55014-2 according to the provisions of the: 2006/42/EC, 2004/108/EC, 2006/95/EC.

Dipl.-Ing. (FH) Dieter Hammel
Authorised to issue this declaration and for the gathering of the technical documentation.

09.04.2015 i.V.

WOLFF GmbH & Co. KG | D-74360 Illfeld | Ungerhalde 1

3.0 Safety instructions

Disconnect the power supply before any maintenance is carried out. Use only recommended mounting discs and brushes. The mounting discs must have a plain surface.

Use only genuine Wolff discs and brushes. Other parts could affect the safety of the machine. Maintenance should be undertaken only by qualified personnel. Use only genuine Wolff spare parts. Use only appropriate detergent liquids.

Have damaged insulation repaired at once, before starting the machine. Otherwise this may result in considerable danger to the user. See supplementary sheet "General safety instructions"



Check the power cord and the plug before starting. Both of them must be in perfect condition, the insulation must not be damaged.

3.1 Introduction

This operating manual should be used to get the most benefit from your Grinding machine JIVE. Following these instructions will both extend the life of your machine and reduce repair costs.

Please ensure any user of the machine is fully familiar with the instructions for use before allowing work to start.

3.2 Danger while working with the machine

The Grinding machine JIVE is designed to the highest technical standards. Incorrect use can be dangerous! Disturbances that could impair safety, have to be eliminated at once.



Use this machine only

- as instructed in this operating manual
- with the machine in perfect working order.



3.3 Restriction of use

The Grinding machine JIVE is exclusively for wet-cleaning and polishing of resilient and textile floor coverings, and for grinding pavement and levelling compounds in dry environments. It should not be used for any other purpose.

3.4 Genuine Spare Parts

Spare parts and accessories are manufactured uniquely for the Grinding machine JIVE. It must be emphasized that parts obtained from unauthorized sources must not be used.

Wolff cannot be held responsible for the performance of or any damage arising from the use of machines in which genuine spare parts have not been used.

This is particularly important with mounting discs, discs and brushes.

4.0 Maintenance

The Grinding machine JIVE is virtually maintenance-free. The roller bearings and gear box need not to be lubricated.

Mounting and changing the paper bags of the vacuum unit

The vacuum unit can be used with paper bags, or, with the enclosed textile bag.

- release and pull the cover of the vacuum unit upwards
- insert paper bag
- remount the cover

5.0 Use

Getting started

The grinding machine JIVE is shipped in 2 separate boxes. Mount the handle with 4 screws (Pos.16) to the machine.

Connect the power cord of the handle with the machine.

Assembly of mounting discs, pads and brushes

Lay the machine down on the handle. Thus the support of the discs is accessible. Put the mounting disc on the actuation and lock it by turning anti-clockwise.

Assembly of the vacuum unit

Assemble the vacuum unit with 2 supports to the handle.

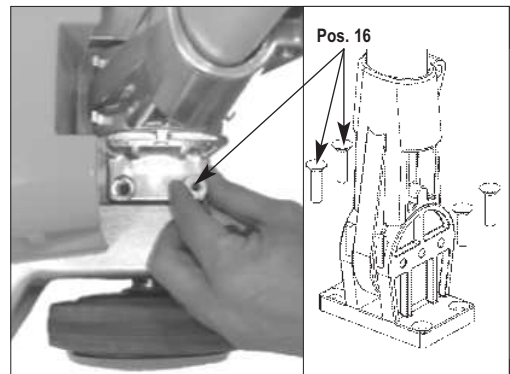
- insert lower connector into the plastic mount.
- lock the upper connector by shifting the upper plastic mounting down.

The upper plastic mounting can be shifted by loosening the screws.

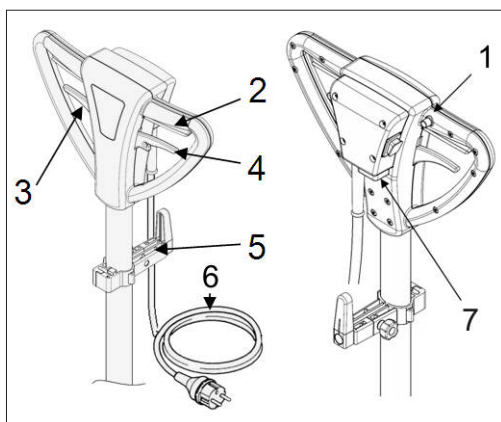


Wolff cannot be held responsible for any damage or loss caused by incorrect use. Correct use also includes

- to take care of all directions from the operating manual and
- the execution of maintenance and service.



English



- 1 Entriegelungsknopf
- 2 Schalthebel (EIN/AUS)
- 3 Einstellhebel für Deichselneigung
- 3 Dosierhebel für Reinigungsmittel
- 5 Halterung für Tank und Kabel
- 6 Netzkabel
- 7 Steckdose für Zusatzgeräte

- mount the vacuum ring from the lower side of the machine
- connect the vacuum ring and the vacuum with the tubes

Use

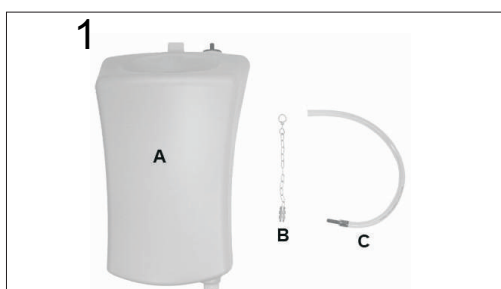
Mount discs and brushes as described in Item 5.0.

- Put the handle (2) in working position with the big, right lever (1).
- We recommend to position the hand grip in the height of the users hip.
- Lift the handle slightly, to make sure the machine stands horizontally.
- Press the safety lock (3) at the backside of the grip
- Switch on the machine with the respective lever (4).

After switching on the machine, the handle will move shortly to the right.

- The direction in which the machine moves, is controlled by lifting or lowering the grip. The more you lift or lower the grip, the faster the machine runs to the corresponding direction.

lifting the grip: machine runs to the right
lowering the grip: machine runs to the left.



If you feel unsafe or cannot control the machine just release lever (4). The machine will stop at once. If you have carried out some training, you will be able to operate the machine with one hand.

Always remove discs or brushes after work. Remove also the cleaning tank, if one has been used. Always disconnect the power cord after work or when leaving the machine.

Operation with vacuum cleaner

Note: the vacuum cleaner cannot -on technical grounds- remove the grinding dust from under the discs. It will always remove the fine dust. To clean the floor use a industrial cylinder vacuum cleaner.

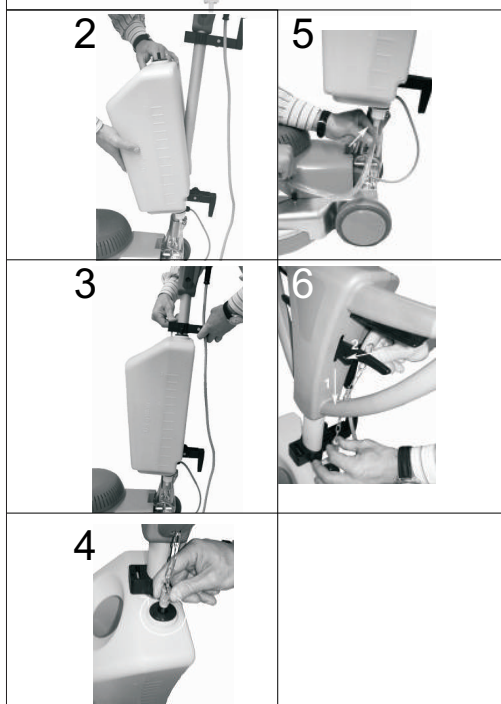
Operation with cleaning tank

Assemble the cleaning tank with 2 supports to the handle.

- insert lower connector into the plastic mounting
- lock the upper connector by shifting the upper plastic mounting down

The upper plastic mounting can be shifted by loosening the screws.

Connect the chain (1) on top of the tank with lever (2). Connect the tube (3) of the tank with one of the 2 openings on the right or left side of the machine. By pulling lever (2), detergent liquid pours onto the cleaning discs or brushes. For cleaning works with the grinding machine JIVE you need a mounting disc for pads, pads and brushes as described in Chapter 6.





6.0 Use of grinding and milling discs

For the grinding machine JIVE we provide a variety of accessories. The following table contains the information to choose the right disc for your need, It is meant as guiding principle for the different applications. In chapter 6.2 you find a detailed description of the different discs.

6.1 Use

6.1.1 Screeds + levelling compounds

Cleaning and brushing	Paper grinding disc grade 24, corrugated steel-brush disc
Removing light dirt and flooring residues like paint, mortar, felt or foam	Carbide grinding disc grade 16 cylindrical brush disc, flat steel brush disc
Removing tough dirt and flooring residues like adhesive, felt or foam	Carbide grinding disc grade 16 System carbide milling disc, milling disc with star wheel segments
Removing tough and tenacious adhesive (bituminous) residues	System carbide milling wheel disc
Removing Epoxy- and PU-laquer	System carbide milling wheel disc
Removing Epoxy-coatings	System diamond milling disc
Removing PU-coatings	milling disc with star wheel segments, System carbide milling disc, Carbide grinding disc grade 24
Removing the loose sintered material on new anhydrite- and magnesia screed	Carbide grinding disc grade 16, paper grinding disc grade 16 cylindrical brush disc, flat steel brush disc
Finish grinding and levelling	Paper grinding disc grade 40-60, grinding gauze grade 80-120
Rough grinding and abrading	Paper grinding disc grade 16-24, Carbide grinding disc grade 24, grinding disc 6 stone
Dismounting and milling of soft or moderately hard screed and levelling compounds	Carbide grinding disc grade 16, grinding disc 6 stones, milling disc with star wheel segments, system carbide milling disc
Grinding extremely hard smoothing compounds and industrial floors, as well as epoxy coatings	System diamond milling disc

6.1.2 Grinding of parquet and corc

Grinding and abrading timber	Paper grinding disc grade 80
Grinding/polishing parquet + cork	Grinding gauze grade 180
Grinding of parquet varnish, laquer and old surfaces	Grinding gauze grade 60



6.2 Description of grinding, milling and cleaning discs

Paper grinding discs double sided, 375 x 40mm

Grade 16,	#013531,	Grinding of subfloors
Grade 24,	#013527,	Preparing and grinding of dirty screeds
Grade 40,	#013528,	Grinding and levelling smoothing compounds
Grade 60,	#013529,	Finish-grinding of smoothing compounds
Grade 80,	#013530,	Grinding and abrading timber surfaces

Grinding gauze double sided, 400mm

Grade 60,	#013548,	Grinding of parquet varnish, coatings and old surfaces
Grade 80,	#013331,	Fine-grinding of surfaces
Grade 100,	#013332,	Fine-grinding of surfaces
Grade 120,	#013333,	Fine-grinding of surfaces
Grade 180,	#013549,	Fine-grinding of surfaces, grinding/polishing of parquet + cork

Carbide grinding disc

Dismounting action much more aggressive compared to paper disc. High grinding efficiency. High tool life (10 times higher as paper grinding discs).

Disc does not clog, due to open grains. Disc can be cleaned. Silicone or wax-spray can be used additionally to reduce adhesion.

Grade 16,	#013510,	Abrading of anhydrite-screed, removing of dirt and adhesive residues
Grade 24,	#013517,	For abrading and rough grinding

Cylindrical brush disc, #015735

For preparing new anhydrite- and magnesia-screeds.

For abrading of anhydrite- screed, for abrading areas contaminated with paint, mortar, felt-, foam- and adhesive residues.

Corrugated steel-brush disc, #013539

For brushing and preparation of subfloors. For removing the loose sintered material on new anhydrite- and magnesia screed.

Flat steel brush disc #015738

For removal of foam, felt and hessian backing residues. For abrading anhydrite and self-levelling screeds, for industrial cleaning. Brush length 45 mm. The open brushes work well with tacky residues. The brushes do not clog.

Grinding disc with 6 stones K20 #013540

For grinding uneven areas of screed and levelling compounds, paint or gypsum residues. Sharp edges give high efficiency.

System-milling-disc

The system milling disc can be equipped with different interchangeable milling modules. The system-discs are available complete, or, as single modules

System carbide milling disc,

#013569: for removing thick adhesive residues and fibre-, felt- and foam residues (scraping action)

System diamond milling disc, #020943

for grinding extremely hard smoothing compounds and industrial floors, as well as epoxy- and polyester coatings



System carbide milling wheel disc, #020944:

for removing adhesives, PU- and epoxy-coatings and roughening anhydrite pavements („beating“ action) Due to the aggressive action, the system milling discs should not be used onto chip board.

Milling disc with star wheel segments, #014243

Additional to the new System-milling-disc the milling disc with star wheel segments offers high efficiency. Producing a high effect of dismounting and an aggressive action, this disc is used for removing coatings and adhesive residues. The result is a rough surface. Comes with 4 star wheel segments.

Cleaning pad discs 400 mm, 10 mm

For initial cleaning, #013543, For cleaning and mounting of gauze
For maintenance, #013544, For coarse cleaning and removing soil
For polishing, #013545, For polishing, cleaning and wax coating

Super pad discs 400 mm, 20 mm

For initial cleaning, #013546, For cleaning strong soiling
For maintenance, #013547, For coarse cleaning and removing soil
For polishing, #013334, For polishing, cleaning and wax coating

7.0 Trouble shooting

Trouble	Eventual cause	Elimination
Machine does not start	Power supply Disconnected blown fuse defective cable or plug	Have machine repaired by a qualified electrician, resp. change parts
	Assembly of handle wrong described in Item 5.0	Assemble handle like
Switch-on lever (4) cannot be actuated	Safety lever (4) can only be actuated, if handle not vertical	Lower the handle of the machine



Guarantee

The guarantee period for new Wolff machines is one year from the time of delivery/transfer to the customer, unless another period applies pursuant to mandatory legal regulations.

When making a claim under guarantee, the invoice and/or proof of purchase must be provided.

All repairs covered by the guarantee must be carried out by a Wolff service shop recognised by us. Repairs which are carried out by the customer and/or improperly automatically lead to a disentanglement from guarantee claims. The same is true of improper operation and/or use.

Replacement of parts, accessories and other changes to Wolff machines

Wolff machines provide users with a high degree of safety and reliability. To maintain this, the condition of your Wolff machine may not be changed from that on the date it was delivered from the factory without observing the following rules. These rules apply for the replacement of parts, the addition of accessories and other technical changes.

- All work done on your Wolff machine must be carried out **exclusively by a specialist workshop** which has suitably trained and experienced staff and the working materials required. For this, we recommend an authorised Wolff service shop.
- In the event that parts are deliberately replaced, accessories are deliberately added or other technical changes are deliberately carried out, the customer must always consult an authorised Wolff service shop or us, the manufacturer, **before starting the work**.
- We urgently recommend only using safety-checked original Wolff spare parts and original Wolff accessories which have been cleared by us, the manufacturer. These spare parts and accessories can be purchased from your authorised Wolff service shop, which will also be pleased to assemble them for you properly.

Original Wolff spare parts and Wolff accessories have been specially tested for their safety and suitability for Wolff machines.

We can not sufficiently judge the safety and suitability of spare parts and accessories which are not original Wolff parts, and are thus unable to vouch for them.

- To maintain operating reliability and avoid damage, in the case of technical changes – of whatever kind – our **technical guidelines are to be observed** in every case. Please also contact us at any other time if you have any questions about your Wolff machine.

We can not assume any liability for damages caused as a result of improper work and/or violation of the above terms and conditions.



Mode d'emploi

Ponceuse monodisque JIVE

Français

D, F, A #056363

A lire impérativement avant la mise en service et à conserver



Français

Contenu

Caractéristiques techniques,	Page 18
Sécurité	Page 18
Consignes de sécurité	Page 18
Entretien et maintenance	Page 19
Utilisation	Page 20
Utilisation de divers disques	Page 22
Dépannage	Page 23



Détail de livraison

Ponceuse JIVE

jeu d'outils

instructions de service

1.0 Caractéristiques techniques

Tension d'alimentation	.230 V AC
Puissance absorbée	.2200 W
Vitesse (marche à vide)	.230 t/min
Niveau de pression acoustique	.56 dB (A)
Niveau de puissance acoustique	.67 dB (A)
Vibration main/bras	< 4,5 m/s ²
Poid sans accessoire	.44 kg
Diam. des plateaux-entraîneurs	.3750 mm

2.0 CE Déclaration de conformité

Nous déclarons sous notre propre responsabilité que ce produit est en conformité avec les normes ou documents normalisés: DIN EN 1037, EN ISO 12100, DIN EN 60204-1, DIN EN 60745-1, DIN EN 55014-1, DIN EN 55014-2 conformément aux termes des réglementations 2006/42/CE, 2004/108/CE, 2006/95/CE.

Dipl.-Ing. (FH) Dieter Hammel

Donneur d'ordre chargé de délivrer cette déclaration
et de collecter les documents techniques :

09.04.2015 i.v.

WOLFF GmbH & Co. KG | D-74360 Ilsfeld | Ungerhalde 1



Avant la mise en service, vérifiez l'état du câble de courant et de la fiche. L'isolation ne doit pas être endommagée.

3.0 Consignes de sécurité

Pour tous les travaux effectués sur la machine, retirez d'abord la prise de secteur de la prise de courant.

Utilisez uniquement des plateaux-entraîneurs et des brosses propres, en parfait état et convenant au cas d'utilisation.

N'utilisez que des plateaux-entraîneurs de fabrication Wolff. Toutes autres pièces peuvent nuire à votre sécurité. N'utilisez que des pièces de rechange d'origine. La maintenance ne pourra être effectuée que par le personnel qualifié et autorisé.

Si l'un deux présente un défaut, veuillez y remédier avant d'utiliser de nouveau la machine. Si vous ne respectez pas ces consignes, vous risquez de vous électrocouter. Voir l'« supplément "instructions de sécurité" »

3.1 Introduction

Les instructions de service vous aideront à mieux connaître votre ponceuse JIVE et à l'utiliser de manière optimale. Vous trouverez de précieuses informations qui vous permettront de reconnaître à temps les dangers et de les éviter.

Ainsi, vous contribuerez non seulement à protéger votre propre sécurité, mais vous réduirez aussi les frais de réparation et augmenterez la durée de vie de votre machine.

Ce mode d'emploi devra être lu et compris par toute personne qui utilisera cette machine, service de maintenance y compris.



3.2 Risques en manipulant la machine

La ponceuse JIVE est construite selon l'état actuel de la technique et les normes techniques légales. Cependant, son utilisation peut provoquer des risques de blessure et même de mort. Il faut remédier immédiatement aux défauts qui peuvent porter préjudice à la sécurité.



Les points suivants font également partie de l'utilisation conforme à la fonction prévue:

- l'observation de toutes les consignes des instructions de service et,
- le respect des opérations d'inspection et d'entretien.

3.3 Utilisation conforme à la fonction prévue

La ponceuse JIVE est conçue exclusivement pour poncer, polir ou décaper différents types de chapes, de sols durs (béton, marbre, etc.) ainsi que pour entretenir et nettoyer des revêtements de sol à l'aide de produits appropriés dans des pièces sèches.

Une utilisation différente ou allant au-delà est considérée comme non conforme à la fonction prévue et la Société Wolff ne se porte pas garante des dommages qui en résulteraient.



La machine ne doit être utilisée:

- que pour l'emploi auquel elle est destinée
- que dans un état parfait à l'égard des techniques de sécurité.

3.4 Pièces d'origine et sécurité

Les pièces d'origine et les accessoires sont conçus spécialement pour la ponceuse JIVE. Nous attirons votre attention sur le fait qu'on ne doit pas utiliser d'autres pièces. Ceci peut nuire à la sécurité de la machine.

Cela est d'autant plus valable pour les plateaux entraîneurs de la machine. Wolff exclut toute responsabilité pour les dommages causés par l'utilisation de pièces qui ne sont pas d'origine.

4.0 Entretien et maintenance

La ponceuse JIVE ne demande pratiquement pas d'entretien.

Montage du manche

La ponceuse JIVE est livrée dans 2 cartons: l'un contenant le bloc moteur, l'autre le manche.

Fixez le manche sur le bloc moteur à l'aide des 4 vis, des rondelles d'arrêt et des écrous prévus à cet effet. Les outils nécessaires sont fournis avec la machine.



L'entrée du câble (5) doit être tournée vers l'arrière. C'est-à-dire en direction de l'opérateur. Sinon, le système de sécurité reste bloqué et la machine ne fonctionnera pas.

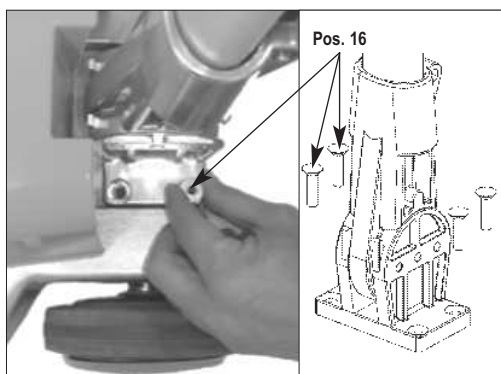
4.2 Montage des plateaux

Montage des plateaux-entraîneurs, des disques abrasifs, des plateaux-brosses et autres:

Afin d'avoir accès au système de fixation des plateaux, veuillez basculer la machine de sorte que le manche repose sur le sol. Enclenchez le plateau sur le système de fixation en le faisant tourner dans le sens contraire des aiguilles d'une montre. Pour monter les disques abrasifs, veuillez enlever la rondelle du plateau.

Pas de vis à gauche.

Mettez le disque abrasif choisi en place et revissez en serrant bien la rondelle afin que celle-ci ne rentre pas en contact avec le sol.



5.0 Utilisation

A l'aide du grand levier de droite (1), basculez le manche jusqu'à la hauteur de votre taille. Ensuite, remettez le en position verticale. Vous venez ainsi de débloquent le système de sécurité de votre ponceuse.

Amenez vers l'intérieur les 2 poussoirs d'arrêt (3) situés au dessus du manche. Mettez la machine en marche en appuyant sur les leviers (4) situés sur la partie inférieure de la poignée. Une fois la machine en circuit, le manche tournera brièvement vers la droite. Ceci est absolument normal.

Vous déterminez la direction dans laquelle la machine travaille en soulevant ou en abaissant le manche.

Plus vous accentuez ce mouvement, plus la machine travaillera rapidement dans la direction correspondante.

lorsque vous soulevez légèrement le manche, la machine part la sur droite
orsque vous baissez sur le manche, la machine part sur la gauche

Si vous deviez perdre le contrôle de la machine, lâchez le manche. La machine s'arrêtera immédiatement.



Après utilisation

Après utilisation, veuillez toujours à débrancher la machine et enlever le plateau dont vous êtes servi.

Utilisation de l'aspirateur

L'aspirateur est fourni en option. Vous en aurez besoin dans les locaux dans lesquels la poussière volatile est nuisible à l'environnement. (Hôpitaux, locaux rénovés, etc.)

L'aspirateur n'aspire que la poussière volatile, en aucun cas, celle produite par l'opération de ponçage elle-même. Pour éliminer cette dernière, vous devrez avoir recours à un aspirateur industriel tel que le NTS 400 de Wolff par exemple.



Montage de l'aspirateur

Montez la corbeille sur le manche à l'aide des 2 pattes de fixation prévues à cet effet. Enfoncez la corbeille dans la patte inférieure, puis verrouillez le système de fixation à l'aide de la patte supérieure.

Si nécessaire, ajustez la hauteur de la corbeille en desserrant légèrement les 2 pattes de fixation.

Ensuite posez la couronne sur le sol et amenez la ponceuse dessus. Raccordez les tuyaux d'aspiration entre la couronne et l'aspirateur en les faisant passer devant le manche. Branchez la fiche de l'aspirateur dans la prise prévue à cet effet sur le bloc moteur.



Entretien de l'aspirateur

Veillez à ce que l'arrivée d'air dans le sac en toile ne soit jamais obstruée.

Pour vider le sac, veuillez enlever le couvercle, nettoyez le sac et remettez-le en place. L'utilisation de filtres en papier n'est pas nécessaire avec cet aspirateur.

Utilisation du réservoir de nettoyage

Montez le réservoir sur le manche à l'aide des 2 pattes de fixation prévues à cet effet. Enfoncez le réservoir dans la patte inférieure, puis verrouillez le système de fixation à l'aide de la patte supérieure.

Si nécessaire, ajustez la hauteur du réservoir en desserrant légèrement les 2 pattes de fixation.

Veillez accrocher la chaîne (1) se trouvant sur le haut du réservoir au levier (2). Quant au tuyau (3) du réservoir, il s'embouche dans l'orifice (4) placé à droite ou à gauche sur la ponceuse.

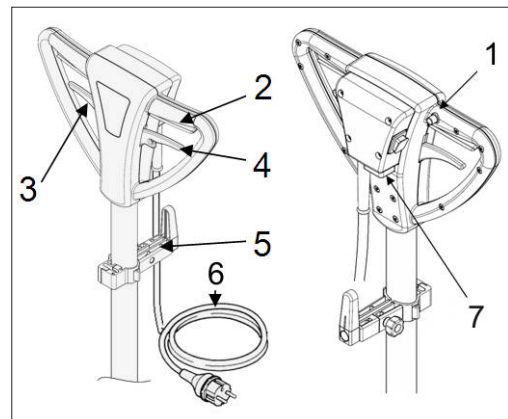
En actionnant le levier (2), vous permettez au produit d'entretien de parvenir sous le plateau de nettoyage.

Pour le nettoyage des revêtements de sol avec la ponceuse JIVE, vous devrez utiliser les accessoires suivants:

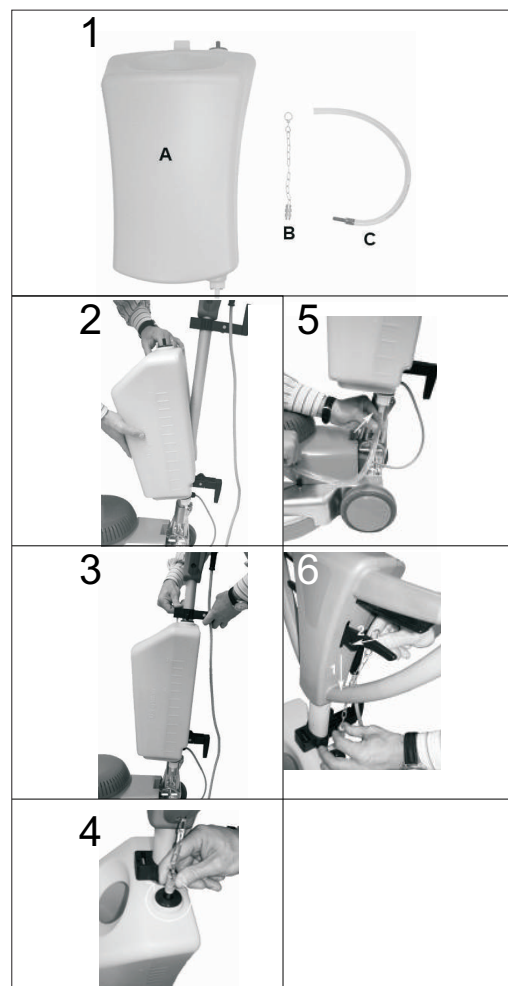
- Plateau-entraineur pour pads
- Pads d'entretien

Pour les différentes phases de nettoyage ou encore pour lustrer, vous aurez recours à divers pads d'entretien.

A ce propos, veuillez consulter le catalogue WOLFF .



- 1 Entriegelungsknopf
- 2 Schalthebel (EIN/AUS)
- 3 Einstellhebel für Deichselneigung
- 3 Dosierhebel für Reinigungsmittel
- 5 Halterung für Tank und Kabel
- 6 Netzkabel
- 7 Steckdose für Zusatzgeräte





6.0 Utilisation de divers disques de ponçage technique

La vue d'ensemble ci-dessous montre les opérations de ponçage les plus fréquentes et les différents disques de ponçage permettant de résoudre le problème.

6.1 Chapes et ragréages

Nettoyage préalable et brossage	Disque abrasif grain 24 Plateau-brosse en fil d'acier avec soie
Décoller de légères saletés telles que restes de peinture, mortier, feutre ou mousse	Disque abrasif en alliage dur grain 16, Plateau avec 6 brosses, Plateau-brosse à pointes métalliques
Décoller des saletés grossières telles que restes de colle, mousse, ou feutre	Disque abrasif en alliage dur grain 16, Plateau modulaire de base avec 3 racleurs en alliage dur,
Décoller des restes de colle tenaces (également colle bitumée)	Plateau à poncer avec lamelles étoilées Plateau modulaire de base avec 3 racleurs en alliage dur, Plateau modulaire de base avec racleurs en alliage dur, Disque abrasif en alliage dur grain 24
Eliminer des couches époxy	Plateau modulaire de base avec segments diamantés
Eliminer des couches polyuréthane	Plateau à poncer avec lamelles étoilées Plateau modulaire avec plateaux de ponçage
Eliminer la laitance sur chapes anhydrite neuves	Disque abrasif en alliage dur grain 16 Disque abrasif grain 16 Plateau avec 6 brosses Plateau-brosse en fil d'acier avec soie
Eliminer la laitance sur chapes anhydrite anciennes	Disque abrasif en alliage dur grain 16
Ponçage fin et nivelage	Disque abrasif K40-60 Disque grillagé abrasif K80-120
Ponçage grossier, grattage et élimination d'irrégularités	Disque abrasif en alliage dur grain 24 Plateau à poncer avec 6 pierres Disque abrasif grain 16-24
Ponçage grossier des ragréages et chapes tendres à mi-durs	Plateau modulaire de base avec 3 racleurs en alliage dur Plateau à poncer avec lamelles étoilées Disque abrasif en alliage dur grain 16 Plateau à poncer avec 6 pierres
Ponçage des ragréages extrêmement durs et des chapes industrielles, béton, couches époxy	Plateau modulaire de base avec segments diamantés



Ponçage de parquets et de liège

Ponçage et grattage de bois	Papier abrasif grain 80
Ponçage fin de parquets et de liège	Grille abrasive grain 180
Ponçage de parquets vitrifiés, vernis et surfaces anciennes	Grille abrasive grain 60

Nettoyage et entretien de revêtements durs (lino, PVC, pierre, céramique)

Premier nettoyage	Pad pour nettoyage de base Brosse Nylon dure
Nettoyage grossier et élimination de saletés	Pad pour nettoyage d'entretien Brosse à récurer
Lustrer, nettoyer et cirer Brosse lustreuse coco	Pad pour travaux de lustrage

7.0 Dépannage

Défaut	Cause possible	Dépannage
La machine ne se met pas en marche	Arrivée de courant interrompue	Faire remédier au défaut par un
	Fusible défectueux Câble défectueux Fiche défectueuse	électricien ou faire renouveler les pièces
	Manche monté dans le mauvais sens, le système de sécurité reste bloqué	Remontez correctement le manche, voir point 4.1



Garantie

La durée de la garantie pour les nouvelles machines Wolff s'élève à un an à partir de la remise / livraison au client sauf indication contraire conformément aux prescriptions légales obligatoires.

Il est impératif par ailleurs de présenter la facture ou le justificatif d'achat pour pouvoir faire valoir les droits découlant de la garantie.

Toutes les réparations effectuées sous garantie doivent être réalisées par un atelier de service Wolff reconnu. Les réparations effectuées par soi-même et / ou non conformes entraînent l'exclusion des droits de garantie. Cette clause s'applique également à l'utilisation non conforme des machines.

Machines Wolff: remplacement de pièces, accessoires et autres modifications

Les machines Wolff offrent à l'utilisateur un niveau élevé de sécurité et de fiabilité. Afin de maintenir ce niveau haut de gamme, le réglage usine proposé au moment de la livraison de votre machine Wolff ne doit pas être modifié sans tenir compte des règles suivantes. Ces règles s'appliquent aussi bien au remplacement de pièces, à l'installation d'accessoires qu'à toute autre modification technique.

- Tous les travaux effectués sur votre machine Wolff doivent être **exclusivement réalisés** par un atelier spécialisé, disposant d'un personnel expérimenté et formé en conséquence ainsi que des outils de travail nécessaires. Pour ce faire, nous vous recommandons les ateliers de service Wolff.
- Si vous avez l'intention de remplacer des pièces, d'installer des accessoires ou d'effectuer d'autres modifications techniques, il est conseillé **avant le début des travaux** de demander conseil auprès d'un atelier de service Wolff autorisé ou auprès de nos services à titre de fabricant.
- Il est vivement recommandé de n'utiliser que des pièces détachées et des accessoires Wolff d'origine répondant aux directives de sécurité et que nous avons validés en tant que fabricant. Ces pièces détachées et accessoires sont disponibles auprès de votre atelier de service Wolff qui se chargera également du montage approprié.

Les pièces détachées et les accessoires Wolff d'origine ont été contrôlés spécialement pour les machines Wolff, répondant aux critères de sécurité et de conformité.

Nous ne sommes pas en mesure d'évaluer de manière satisfaisante la sécurité et la conformité des produits autres que les pièces détachées et accessoires Wolff d'origine ; nous déclinons par conséquent toute responsabilité pour ces pièces.

- Afin de garantir la sécurité du fonctionnement et d'éviter tout dommage, il convient, en cas de modifications techniques, quelles qu'elles soient, de **tenir compte de nos directives techniques**. N'hésitez pas par ailleurs à nous contacter pour toutes questions relatives à votre machine Wolff.

Nous déclinons toute responsabilité pour les dommages résultant de travaux non conformes ou faisant suite à la violation des règles précitées. Nous vous remercions de votre compréhension.



Für Ihre Notizen:



Service-Stationen in Deutschland

- D-04179 Leipzig · Goldacker Bautechnik · Herr Goldacker · Spinnereistr. 13 · 0341/484090 · Fax 4840910
D-07607 Eisenberg · Kühl Qualitätswerkzeuge e.K. · Herr Andreas Kühl · Goethestr. 1 · 036691/5580 · Fax 54222 · info@kuehl-baugeraete.de
D-09111 Chemnitz · EMB Service GmbH · Herr Teichert · Jägerstr. 9-13 · 0371/67414-51 · Fax 67414-53
D-10961 Berlin-Kreuzberg · Knopf Elektromotoren · Herr Engler · Blücherstr. 22/3 Hof · 030/69041683 · Fax - 84
D-15236 Frankfurt/Oder-Markendorf · Lothar Klähr Elektromaschinen Service · Herr Kurz · Ringstr. 216 · 0335/61019-10 · Fax -14
D-16866 Kyritz · Wagner Elektromotoren und Pumpen · Herr Wagner · Leddiner Weg 2 · 033971/52266 · Fax 56352
D-18069 Rostock · Lindner Industrierwerkzeuge · Herr Lindner · Am Kühlhaus 208 · 0381/81129-02 · Fax - 01
D-22335 Hamburg · Theodor Erich GmbH · Herr Arndt · Sportallee 68 · 040/8888866-0 · Fax -9
D-22848 Norderstedt · EMH Elektro-Maschinen-Hydraulik Service GmbH · Herr Dehnert · Rugenborg 76 · 040/5234860 · Fax 52878447
D-24537 Neumünster · EMH Elektro-Maschinen-Hydraulik Service GmbH · Herr Dehnert · Kleingartenweg 1 · 04321/13301 · Fax 14669
D-28211 Bremen · Beese Elektromaschinen Service · Herr Klattenhoff · Kleiner Ort 6 · 0421/271388 · Fax 2768554
D-30169 Hannover · Hampe Elektromaschinenbau · Herr Hampe · Hildesheimer Str. 50 · 0511/886318 = Fax
D-33818 Leopoldshöhe · Ralf Doberstein Reparatur und Verleih · Westring 95 · 05202/923551 · Fax 923552 · ralf@doberstein.info
D-34127 Kassel · Heinrich Pape GmbH · Herr Gruessner · Niedervelmarer Str. 4 · 0561/897013 · Fax 893630
D-37079 Göttingen · Horst Schwarzer Elektro-Maschinen · Herr Reinhardt · Gotthelf-Leimbach-Str. 7 · 0551/504900 · Fax 50490-25
D-38271 Wartjenstedt · Hampe Elektromaschinenbau · Herr Hampe · Mühlenweg 5 · 05062/1413 · Fax 2019
D-39326 Wolmirstedt-Elbeu · Quartier & Kiesler Elektrowerkzeugservice · Herr Kiesler · Quergasse 4 · 039201/22615
D-41460 Neuss · Hans Loerper GmbH Elektromaschinenbau · Herr Loerper jun. · Osterather Str. 4a · 02131/5613-00 · Fax-20
D-42799 Leichlingen · Dipl. Ing. Frank Hädrich Schleif u. Reinigungstechnik · Herr Hädrich · Moltkestr. 25 · 02175/970-600 · Fax-601
D-44379 Dortmund · Flühs GmbH & Co. KG Antriebstechnik · Herr Holtmann · Schoopställer Str. 2a · 0231/616278 · Fax 619785
D-45139 Essen · Hans Schreckling GmbH · Frau Starke · Kleine Steubenstraße 13 · 0201/270072 · Fax 273610
D-47167 Duisburg · Oliver Grund Reparaturservice · Herr Grund · Theodor-Heuss-Str. 135 · 0203/5019841 · Fax 5019842
D-47167 Duisburg · Elektro Körner GmbH · Elektromotoren Reparaturen · Herr Sosna · Am Inzerfeld 68 · 0203/581301 · Fax 588437
D-49134 Wallenhorst · Röwekamp Werkzeuge und Maschinen · Herr Röwekamp · Xaver-Lütz-Str. 2 · 05407/31763 · Fax 45135
D-53332 Bornheim-Walberberg · Zimmer Elektrotechnik · Herr Zimmer · Nonnenweg 5 · 02227/9044-00 · Fax - 01
D-53757 St.-Augustin-Meindorf · Floor Sandig Tools · Herr Kremer · Bülkestr. 10 · 02241/2516831 od. 0172/2577439
D-54526 Landscheid-Niederkail · Kreuzt Elektromaschinen-Service · Herr Kreuzt · Trierer Str. 18 · 06575/8513
D-55743 Idar-Oberstein · Matthias Weingart · Vertrieb und Service · Siesbachstr. 36 · 06781/450499 · Fax 450611
D-56070 Koblenz · Moskopp Elektromotoren GmbH · Herr Moskopp · Schönbornsluster Str. 35 · 0261/98822-11 · Fax - 22
D-63075 Offenbach/Main · Maschinenreparatur OF Nord · Herr Zimmermann · Kleines Gässchen 13-15 · 069/986641-41 · Fax - 42
D-65203 Wiesbaden · INFRA SERV Elektro Technik · Herr Niedringhaus · Kasteler Str. 45 · 0611/962-6674 · Fax 962-9362
D-65719 Hofheim · Pfeifer & Martinez Maschinenservice · Herr Pfeifer · Feldstr. 9 · 06192/296178 · Fax 979815
D-67661 Kaiserslautern · Charles Force · Landolfstr. 3 · 0631/35047-21 · Fax -22
D-70734 Fellbach · KWG Elektrowerkzeuge · Frau Wolf · Bruckstr. 57 · 0711/579550 · Fax 583997
D-76200 Karlsruhe · HCS Scherer GmbH · Herr Scherer · Tiengener Str. 14 · 0721/42148 · Fax 407036
D-76287 Rheinstetten-Forchheim · Ludwig GmbH · Herr Kühle · Grossklamm 8 · 0721/95152-0 · Fax 95152-30
D-79618 Rheinfelden · Fa. Rüttschlin · Herr Martin Rüttschlin · Hebelstraße 44 · Tel. 07623/2954 · Fax 308160
D-80469 München · H. Dummer Großhandel · Herr Dummer · Müllerstr. 13-15 · 089/2607178 · Fax 236044
D-80939 München · Verleihnix (Zentrale) · Heidemannstr. 11b · 089/316991-61 · Fax -62
D-89079 Ulm · SEG Elektrogeräte · Maybachstr. 13 · 0731/94044-23 · Fax -24
D-89542 Herbrechtingen · Lauer Elektrotechnik · Mergelstetter Str. 23 · 07324/9647-0 · Fax -47
D-90482 Nürnberg · Frank Elektrotechnik GmbH · Herr Neubauer · Happurger Str. 66 · 0911/45093-13 · Fax -22
D-95098 Hof · HSW Elektro Maschinenbau GmbH · Herr Sabath · Graben 9 · 09281/843-10 · Fax 843-8344
D-97076 Würzburg · Babinsky Technischer Service · Herr Babinsky · Am Greinberg · 0931/2810-12 · Fax 2810-13
D-98554 Benshausen (Suhl) · Pabst Elektromotorenservice · Herr Pabst · Paßberg 3 · 036843/60532 od. 0171/6405862

Service-Stationen in Österreich

- A-1140 Wien · Reparaturzentrum Pospischil · Lützowgasse 12 - 14 · +43 (1) 911 63 00 Fax: +43 (1) 911 63 00 29
A-4310 Mauthausen · HST – Maschinen-Service · Machlandstraße 18 · Ansprechpartner: Herr Stadler · 0664/9078407
A-8051 Graz · Leihmax Hecker GmbH · Augasse 140 a · Ansprechpartner: Herr Markus Hecker · +43 (0)360 401626

Service-Adress Great Britain

UZIN Ltd. - Unit 2 - Mitchell Court - Central Park
Rugby - Warwickshire CV23 0UY
Tel.: 0044 / 1788 / 530 080 - Fax: 0044 / 1788 / 536 508

Adress de service France

UZIN France - rue du Président Coty - 02880 Crouy
Tel.: 0033 / 3 / 23 76 37 40 - Fax: 0033 / 3 / 23 76 37 47