

WOLFF | Eine Marke der Uzin Utz AG



CE

**Originalbedienungsanleitung /
Translation of the original manual /
Traduction du mode d'emploi original /**

Bodenschleifer BS 180 (230 V)

D, A, F #015930

Bodenschleifer BS 180 (230 V)

CH #048361

Bodenschleifer BS 180 (230 V)

UK #048362

Concrete grinding machine BS 180 (230 V)

UK #048362

Concrete grinding machine BS 180 (115 V)

UK #020724

Ponceuse portative BS 180 (230 V)

D, A, F #015930

Ponceuse portative BS 180 (230 V)

CH #048361

Deutsch

English

Français



Anleitung #039533 ab Masch. Nr. 0847/07



Originalbedienungsanleitung

Deutsch

Bodenschleifer BS 180 (230 V)

D, A, F #015930

Bodenschleifer BS 180 (230 V)

CH #048361

Vor Inbetriebnahme unbedingt durchlesen und aufbewahren



Inhalt

Technische Daten	Seite 3
Sicherheit	Seite 3
Sicherheitshinweise	Seite 3
Wartung und Pflege	Seite 5
Anwendung	Seite 6
Behebung von Störungen	Seite 7



1.0 Technische Daten

Versorgungsspannung	230 V AC
Leistungsaufnahme	2.000 W; 10 A
Drehzahl (Leerlauf)	6.500 U/min
Arbeitsbreite	180 mm
Schalldruckpegel	90 dB(A)
Schalleistungspegel	103 dB(A)
Hand/Arm-Vibration	5 m/s ²
Gewicht	7,8 kg

Lieferumfang:

Bodenschleifer BS 180
Werkzeugsatz
Gehörschutz
Schutzbrille
Transportkoffer
Betriebsanleitung

2.0 CE Konformitätserklärung

Wir erklären in alleiniger Verantwortung, dass dieses Produkt mit den folgenden Normen oder normativen Dokumenten übereinstimmt: DIN EN 1037, EN ISO 12100, DIN EN 60204-1, DIN EN 60745-1, DIN EN 60745-2-3, DIN EN 55014-1, DIN EN 55014-2 gemäß den Bestimmungen der Richtlinien: 2006/42/EG, 2004/108/EG, 2006/95/EG.

Dipl.-Ing. (FH) Dieter Hammel
Bevollmächtigter zur Ausstellung dieser Erklärung und zur
Zusammenstellung der technischen Unterlagen:

10.02.2015, i.V.

WOLFF GmbH & Co. KG | D-74360 Ilsfeld | Ungerhalde 1

3.0 Sicherheitshinweise

Bei allen Arbeiten an der Maschine zuerst Netzstecker aus der Steckdose ziehen.

Nur einwandfreie und für den Anwendungsfall geeignete Werkzeuge verwenden.

Instandhaltung nur durch qualifiziertes Service-Personal. Nur Original-Ersatzteile verwenden.

Unfallverhütungsvorschrift 1.2 Lärm (VBG 121)

Der Unternehmer hat den Versicherten, die im Lärmbereich beschäftigt sind, geeignete Hörschutzmittel zur Verfügung zu stellen. Die Versicherten haben die Gehörschutzmittel in Lärmbereichen zu benutzen

Beim Arbeiten ohne Gehörschutzmittel kann es zu einer Beeinträchtigung der Gesundheit kommen. Insbesondere kann es zu einer Gefährdung oder Schädigung des Gehörs oder einer erhöhten Unfallgefahr führen.



Stets Gehörschutz und Schutzbrille tragen



3.1 Einführung

Diese Betriebsanleitung hilft Ihnen, den Bodenschleifer BS 180 besser kennenzulernen und optimal zu nutzen. Sie finden hilfreiche Informationen mit denen Sie Gefahren rechtzeitig erkennen und vermeiden können.

Sie tragen damit nicht nur zu Ihrer eigenen Sicherheit bei, sondern vermindern Reparaturkosten und erhöhen die Lebensdauer Ihrer Maschine.

Diese Betriebsanleitung ist unbedingt vor Arbeitsbeginn von allen Personen zu lesen, die mit der Maschine arbeiten. Auch Personen, die die Maschine warten und pflegen, müssen die Anleitung gelesen und verstanden haben.



Die Maschine ist nur zu benutzen

- für die bestimmungsgemäße Verwendung
- in sicherheitstechnisch einwandfreiem Zustand.



Zur bestimmungsgemäßen Verwendung gehört

- das Beachten aller Hinweise aus der Betriebsanleitung und
- die Einhaltung der Inspektions- und Wartungsarbeiten.

3.2 Gefahren im Umgang mit der Maschine

Der Bodenschleifer BS 180 ist nach dem neuesten Stand der Technik und den anerkannten technischen Regeln gebaut. Dennoch können bei der Anwendung Gefahren für Leib und Leben bzw. Sachwerte entstehen.

Störungen, die die Sicherheit beeinträchtigen können, sind umgehend zu beseitigen.

3.3 Bestimmungsgemäße Verwendung

Der Bodenschleifer BS 180 ist ausschließlich zum Abschleifen von Unterböden und Beseitigung von Unebenheiten in trockenen Räumen konzipiert. Eine andere oder darüber hinausgehende Benutzung gilt als nicht bestimmungsgemäß.

Für hieraus entstehende Schäden haftet Wolff nicht.

3.4 Originalteile und Sicherheit

Originalteile und Zubehör sind speziell für den Bodenschleifer BS 180 konzipiert. Wir machen ausdrücklich darauf aufmerksam, dass andere Teile nicht verwendet werden dürfen. Dadurch kann die Sicherheit der Maschine nachteilig beeinträchtigt werden.

Dies gilt besonders für die Schleifscheiben der Maschine. Für Schäden, die durch das Verwenden von Nicht-Originalteilen entstehen, schließt Wolff jede Haftung aus.

3.5 Sonderzubehör

Drehzahlregelung (Sonderzubehör #015937)

Die Drehzahlregelung wird in die Steckdose gesteckt, mit der der Bodenschleifer betrieben wird. Anschließend den Bodenschleifer in die Drehzahlregelung einstecken.

Mit dem Regler kann jetzt die Leistung, d.h. die Drehzahl von 40 bis 100 % begrenzt werden. Bei dem BS 180 ist damit die Drehzahl zwischen 3.400 und 8.500 U/min regelbar.



4.0 Wartung und Pflege

Der Bodenschleifer BS 180 ist weitgehend wartungsfrei. Die Schmierung der Wälzlager und des Getriebes ist für die Lebensdauer der Maschine ausreichend.

Es empfiehlt sich, gelegentlich die Lufteintritts- und Austrittsöffnungen bei stehender Maschine mit Druckluft auszublasen. Die Öffnungen könnten sonst zusetzen und die Maschine verstopfen. Dies kann zu einer Überlastung der Maschine führen.

4.1 Wechseln der Schleifscheibe (siehe S. 18)

Vor dem Schleifscheibenwechsel Stecker aus der Steckdose ziehen! Unbeabsichtigtes Einschalten der Maschine kann zu Verletzungen, z.B. der Hände führen.

- Spindelarretierung (oben an der Maschine) drücken und Spannflansch (1) mit beiliegendem 2-Lochschlüssel lösen. (Drehrichtung gegen den Uhrzeigersinn)
- Schleifscheibe gegen neue wechseln.
- Spindelarretierung drücken und Spannflansch wieder fest anziehen.

Vor dem Einbau der Schleifscheibe ist darauf zu achten, dass der Spannflansch und die Schleifscheibe sauber sind. Schmutz kann zu verstärkten Vibrationen und unrundem Lauf führen.

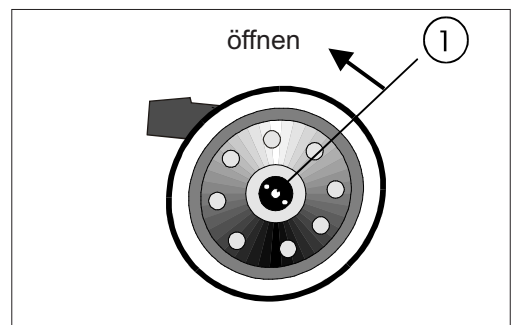
Zusätzlich sind die Montageanweisungen der verschiedenen Schleifscheiben zu beachten, besonders wenn Distanzringe verwendet werden. (Seite 18)

Ersatzblätter

Bezeichnung	
Diamantblatt, 1-reihig,	#015932
Diamantblatt, 2-reihig,	#015933
Hartmetallblatt, K 16,	#015934
Hartmetallblatt, K 24,	#015935
Diamantschleifer Raptor	#015953
Befestigungsset	#015931



Das Motorgehäuse darf zum Austausch der Kohlen nur durch eine Service-Werkstätte geöffnet werden. Für die Montage sind Spezialkenntnisse erforderlich.

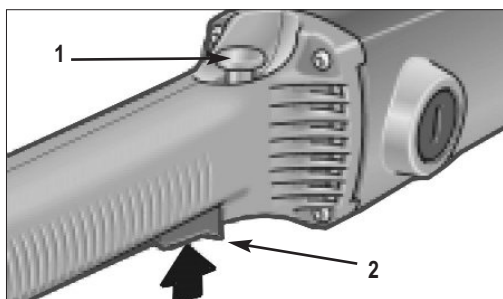




5.0 Anwendung

5.1 Hinweise zur Anwendung

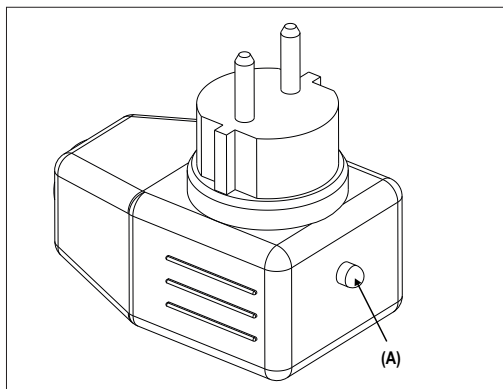
- Beim Betrieb die Maschine immer mit 2 Händen gegen den Boden drücken.
Durch den gefederten Absaugring wird eine optimale Absaugung gewährleistet und der Druck des Schleifblattes gegen den Boden gemindert.
- Vor Inbetriebnahme das Stromkabel auf Beschädigungen prüfen! Maschine nie mit beschädigtem Stromkabel betreiben.
- Achten Sie stets auf ein einwandfreies Schleifblatt. Abgenutzte Blätter führen zu schlechten Arbeitsergebnissen.
- An den Anschluß für die Absaugung kann ein geeigneter Staubsauger angeschlossen werden.



5.2 Ein- und Ausschalten

Arbeitsschritte zum Einschalten des Gerätes:

- Bitte die Maschine an das Stromnetz anschliessen. Maschine zum Einschalten mit beiden Händen halten
- Erst Einschaltsperr 1 drücken. dann den Schalter 2 drücken und festhalten. Einschaltsperr 1 loslassen.
- Zum Ausschalten Schalter loslassen.



5.3 Überlastungsschutz

Die Maschine ist mit einem Überlastungsschutz ausgestattet. Dieser ist im Steckergehäuse untergebracht. Sollte die Maschine aufgrund einer Überlastung abschalten, so kann sie durch Drücken des Knopfes (A) wieder eingeschaltet werden

5.4 Anwendung der verschiedenen Schleifteller

Mit dem BS 180 können Diamant-, Hartmetall- oder Schleifpapierscheiben betrieben werden.

Die maximale Drehzahl der Maschine liegt bei 8500 U/min. Je nach Anwendungsfall und Unterboden kann die Drehzahl mit Hilfe der Drehzahlregelung (Sonderzubehör) vermindert werden.

Um Ihnen bei der Auswahl der für Ihren Anwendungszweck richtigen Scheiben zu helfen, möchten wir Ihnen einige Empfehlungen geben.



Als allgemeine Richtlinie kann gelten:

- Diamantscheiben eher bei höherer Drehzahl betreiben
- Hartmetall- oder Schleifpapierscheiben eher bei niedriger Drehzahl betreiben.



Die Kurzübersicht ist eine Richtschnur für die Anwendung und den empfohlenen Aufsatz bzw. Teller. In der Praxis können sich je nach Anwendungsfall Abweichungen ergeben.

Estriche und Spachtelmassen

Lösen von leichten Verschmutzungen wie Farb-, Mörtel- Filz- oder Schaumresten	HM-Schleifscheibe K16
Entfernen von Epoxy- und PU-Lackierungen	Diamant-Schleifscheibe HM-Schleifscheibe K24 Diamantschleifer Raptor
Entfernen der Sinterschicht bei neuen Anhydritestrichen	HM-Schleifscheibe K16 Schleifpapier K24
Entfernen der Sinterschicht bei alten Anhydritestrichen	HM-Schleifscheibe K16
Grobes Anschleifen, Aufrauen und Unebenheiten beseitigen	HM-Schleifscheibe K24
Schleifen von extrem harten Spachtelmassen und Industrieverbundestrichen, Beton, Epoxy-Beschichtungen	Diamant-Schleifscheiben Diamantschleifer Raptor

Deutsch

6.0 Behebung von Störungen

Störung	Mögliche Ursache	Beseitigung
Maschine läuft nicht an	Stromzufuhr unterbrochen Sicherung defekt Kabel defekt Stecker defekt	Motorschutzschalter Knopf drücken Störung durch Elektrofachkraft beseitigen bzw. Teile erneuern
Hoher Kraftaufwand beim Arbeiten notwendig	Schleifblatt stumpf	Schleifblatt wechseln
Hohe Vibrationen	Schleifblatt der Maschine ist ausgeschlagen	Schleifblatt wechseln



Gewährleistung

Der Gewährleistungszeitraum für neue Wolff Maschinen beträgt ein Jahr ab dem Zeitpunkt der Übergabe / Ablieferung an den Kunden, soweit nicht nach zwingenden gesetzlichen Vorschriften etwas anderes gilt.

Bei der Geltendmachung von Gewährleistungsansprüchen hat grundsätzlich auch die Vorlage der Rechnung bzw. des Kaufbelegs zu erfolgen.

Alle Reparaturen im Rahmen der Gewährleistung müssen durch eine von uns anerkannte Wolff Service-werkstätte ausgeführt werden. Selbst durchgeführte und/oder unsachgemäße Reparaturen führen regelmäßig zum Ausschluss von Gewährleistungsansprüchen. Dies gilt ebenso für unsachgemäße Bedienung und/oder Gebrauch.

Ersatz von Teilen, Zubehör und sonstige Änderungen an Wolff Maschinen

Wolff Maschinen bieten für den Verwender ein hohes Maß an Sicherheit und Zuverlässigkeit. Um diese zu erhalten, darf der im Zeitpunkt der Auslieferung bestehende werkseitige Zustand Ihrer Wolff Maschine nicht ohne Beachtung der nachfolgenden Regeln verändert werden. Diese Regeln gelten sowohl für den Ersatz von Teilen, die Ausstattung mit Zubehör als auch sonstige technische Änderungen.

- Jegliche Arbeiten an Ihrer Wolff Maschine sind **ausschließlich durch eine Fachwerkstätte**, die über entsprechend fachlich geschultes und erfahrenes Personal sowie die erforderlichen Arbeitsmittel verfügt, durchzuführen. Wir empfehlen hierfür autorisierte Wolff Servicewerkstätten.
- Im Falle des beabsichtigten Ersatzes von Teilen, der beabsichtigten Ausstattung mit Zubehör oder beabsichtigten sonstigen technischen Änderungen sollte stets **vor Beginn der Arbeiten** eine Beratung durch eine autorisierte Wolff Servicewerkstätte oder uns als Hersteller erfolgen.
- Es wird dringend empfohlen, nur sicherheitsgeprüfte Original Wolff-Ersatzteile und Original Wolff-Zubehörteile zu verwenden, die von uns als Hersteller freigegeben wurden.
Diese Ersatz- und Zubehörteile erhalten Sie bei Ihrer autorisierten Wolff Servicewerkstätte, die auch gerne die fachgerechte Montage für Sie durchführt. Original Wolff-Ersatzteile und Original Wolff Zubehörteile wurden auf Sicherheit und Eignung speziell für Wolff Maschinen geprüft.
Die Sicherheit und Eignung anderer als Original Wolff-Ersatz- und Zubehörteile können wir nicht hinreichend beurteilen, und folglich auch nicht hierfür einstehen.
- Zum Erhalt der Betriebssicherheit und zur Vermeidung von Schäden sind im Falle technischer Änderungen - gleich welcher Art - in jedem Falle unsere **technischen Richtlinien** zu beachten. Bitte wenden Sie sich im Übrigen auch jederzeit gerne an uns, wenn Sie sonstige Fragen zu Ihrer Wolff Maschine haben.

Wir bitten um Verständnis, dass wir für Schäden keine Gewähr übernehmen können, soweit sie infolge unsachgemäßer Arbeiten bzw. infolge Verstoßes gegen die vorgenannten Regeln entstehen.



Translation of the original manual

Concrete grinding machine BS 180 (230 V)

UK

English

#048362

Concrete grinding machine BS 180 (115 V)

UK

#020724

Read before use and keep safe

English



Contents

Technical data	Page 9
Safetyt	Page 9
Safety Instructions	Page 9
Maintenance	Page 10
Use	Page 11
Trouble shooting	Page 12



Comes with:

Concrete grinding machine BS 180
 Tools
 Ear protection
 Goggles
 Carrying case
 Operation manual

1.0 Technical data

Power supply 230 V AC
 Power consumption 2.000 W; 10A
 RPM 6.500 Rpm
 Working width 180 mm
 Sound pressure level 90 dB(A)
 Sound energy level 103 dB(A)
 Hand/Arm-Vibration 5 m/s²
 Weight 7,8 kg

2.0 CE Declaration of Conformity

We declare under our sole responsibility that this product is in conformity with the following standards of standardization documents: DIN EN 1037, EN ISO 12100, DIN EN 60204-1, DIN EN 60745-1, DIN EN 60745-2-3, DIN EN 55014-1, DIN EN 55014-2 according to the provisions of the: 2006/42/EC, 2004/108/EC, 2006/95/EC.

Dipl.-Ing. (FH) Dieter Hammel

Authorised to issue this declaration and for the gathering of the technical documentation.

10.02.2015, i.V.

WOLFF GmbH & Co. KG | D-74360 Ilsfeld | Ungerhalde 1

3.0 Safety instructions

Disconnect the power supply before any maintenance is carried out. Use only recommended blades and ensure it is fastened before starting. Maintenance should be undertaken only by qualified personnel. Use only genuine Wolff spare parts.

Using this machine without ear protectors or goggles may jeopardize or harm your health. It may harm especially your ears resp. your eyes and increase the risk of an accident.

3.1 Introduction

This operating manual should be used to get the most benefit from your Concrete grinding machine BS 180. Following these instructions will both extend the life of your machine and reduce repair costs. Please ensure any user of the machine is fully familiar with the operating instructions before allowing work to start.

3.2 Danger while working with the machine

The Concrete grinding machine BS 180 is designed to the highest technical standards. Incorrect use can be dangerous! Disturbances that could impair safety, have to be eliminated at once.

3.3 Restriction of use

The Concrete grinding machine BS 180 is exclusively for grinding subfloors removing uneven sections in dry environments. It should not be used for any other purpose.



Always wear goggles and ear protectors!



Use this machine only

- as instructed in this operating manual
- with the machine in perfect working order.



Wolff cannot be held responsible for any damage or loss caused by incorrect use. Correct use also includes

- to take care of all directions from the operating manual and
- the execution of maintenance and service.



3.4 Genuine Spare Parts

Spare parts and accessories are manufactured uniquely for the Concrete grinding machine BS 180. It must be emphasized that parts obtained from unauthorized sources must not be used. Wolff cannot be held responsible for the performance of or any damage arising from the use of machines in which genuine spare parts have not been used. This is particularly important with replacement blades.

3.5 Accessory

Speed control (accessory #015937)

Put the speed control into a socket you use with the BS 180. The control reduces the power to 40 to 100 %. Thus the speed of the BS 180 is controlled within 3.400 and 8500 r.p.m.



4.0 Maintenance

The Concrete grinding machine BS 180 is virtually maintenance-free. The roller bearings and gear box need not to be lubricated. The air inlet and outlet should be blown out from time to time to avoid clogging. Failure to do so may result in stress being put on the machine by overheating.

4.1 Changing the blade (Page 18)

- Press spindle lock (on top of the machine) and turn the blade until it locks
- Loosen tension screw (1) with the fork wrench (it is a right-handed thread)
- Remove blade
- Press spindle lock and fasten the flange



Always disconnect the power supply before changing the blade. Unintended starting of the machine may cause injury, e.g. of your hands.

Clean the flange and the blade prior to re-fitting the new blade. Dirt may cause vibrations and rough running.(Page 18)

Replacement blades

Diamond blade, single grinding (Standard)	#015932
Diamond blade, double grinding	#015933
Carbide disc, grade 16	#015934
Carbide disc, grade 24	#015935
Diamond disk Raptor	#015953
Attachment set	#015931

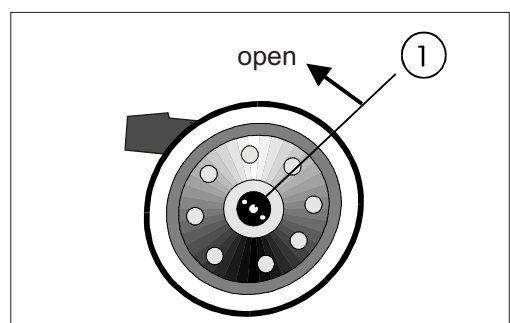


If the brushes are to be replaced, the motor housing may be opened only by qualified service-personnel. Subsequent mounting of the new brushes requires specialist knowledge.

5.0 Use

5.1 Directions for use

- Press the machine always with 2 hands towards the subfloor. The spring-loaded suction ring limits the pressure of the blade towards the ground and makes suction very efficient.
- Check the power cord and the plug before starting. Have damaged insulation repaired at once, before starting
- Use faultless blades only! Worn blades give poor results. A suitable vacuum cleaner may be connected with the machine.

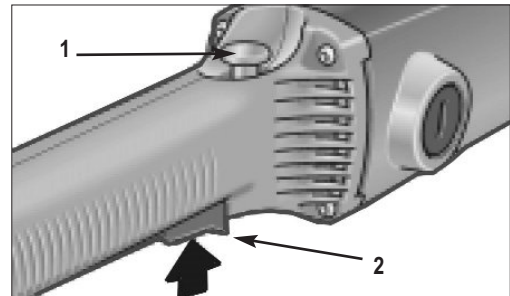




5.2 Switch on and off

Procedure for activating the device:

- Connect the machine to the power supply.
To switch on the tool, hold it in both hands.
- First press the starting lockout 1. Then press and hold down the switch 2. Release the starting lockout 1.
- To switch off, release the switch 2.



5.3 Use of the various grinding discs

The BS 180 can be used with diamond, carbide or paper grinding discs. The maximum speed of the disc is 8500 r.p.m. Depending on the usage and the subfloor, the speed can be reduced with the speed control (accessory).

The following table contains the information to choose the right disc for your need, It is meant as guiding principle for the different applications.



Guiding principle for different applications:

- use diamond discs at high speed.
- reduce the speed with carbide and paper grinding discs.

Screeds and levelling compounds

Removing light dirt and flooring residues like paint, mortar, felt or foam

Carbide disc grade 16

Removing Epoxy-coatings

Diamond blade Raptor, Diamond disc
Carbide disc grade 24

Removing the loose sintered material on new anhydrite- and magnesia screed

Carbide disc grade 16,

Rough grinding and abrading

Carbide grinding disc grade 24

Grinding extremely hard smoothing compounds and industrial floors, as well as epoxy coatings

Diamond disc
Diamond blade Raptor

6.0 Trouble shooting

Trouble	Eventual cause	Elimination
Machine does not work	Power supply disconnected blown fuse defective cable or plug	Have machine repaired by a qualified electrician resp. change parts
Undue force necessary	Blade is blunt	Change blade
Excessive vibration	Expendable parts are worn out	Change blade



Guarantee

The guarantee period for new Wolff machines is one year from the time of delivery/transfer to the customer, unless another period applies pursuant to mandatory legal regulations.

When making a claim under guarantee, the invoice and/or proof of purchase must be provided.

All repairs covered by the guarantee must be carried out by a Wolff service shop recognised by us. Repairs which are carried out by the customer and/or improperly automatically lead to a disentanglement from guarantee claims. The same is true of improper operation and/or use.

Replacement of parts, accessories and other changes to Wolff machines

Wolff machines provide users with a high degree of safety and reliability. To maintain this, the condition of your Wolff machine may not be changed from that on the date it was delivered from the factory without observing the following rules. These rules apply for the replacement of parts, the addition of accessories and other technical changes.

- All work done on your Wolff machine must be carried out **exclusively by a specialist workshop** which has suitably trained and experienced staff and the working materials required. For this, we recommend an authorised Wolff service shop.
- In the event that parts are deliberately replaced, accessories are deliberately added or other technical changes are deliberately carried out, the customer must always consult an authorised Wolff service shop or us, the manufacturer, **before starting the work**.
- We urgently recommend only using safety-checked original Wolff spare parts and original Wolff accessories which have been cleared by us, the manufacturer. These spare parts and accessories can be purchased from your authorised Wolff service shop, which will also be pleased to assemble them or you properly.

Original Wolff spare parts and Wolff accessories have been specially tested for their safety and suitability for Wolff machines.

We can not sufficiently judge the safety and suitability of spare parts and accessories which are not original Wolff parts, and are thus unable to vouch for them.

- To maintain operating reliability and avoid damage, in the case of technical changes – of whatever kind – our **technical guidelines are to be observed** in every case. Please also contact us at any other time if you have any questions about your Wolff machine.

We hope you understand that we can not assume any liability for damages caused as a result of improper work and/or violation of the above rules.



Traduction du mode d'emploi original

Français

Ponceuse portative BS 180 (230 V)

D, A, F

#015930

Ponceuse portative BS 180 (230 V)

CH

#048361

A lire impérativement avant la mise en service et à conserver



Contenu

Caractéristiques techniques	Page 14
Sécurité	Page 14
Consignes de sécurité	Page 14
Entretien et maintenance	Page 16
Utilisation	Page 17
Dépannage	Page 19



1.0 Caractéristiques techniques

Tension d'alimentation	.230 V AC
Puissance absorbée	.2.000 W, 10 A
Vitesse [marche à vide]	.6.500 Tpm
Largeur utile	.180 mm
Niveau de pression acoustique	.90 dB (A)
Niveau de puissance acoustique	.103 dB (A)
Vibration main/bras	.5 m/s ²
Poids	.7,8 kg

Détail de livraison

Ponceuse portative BS 180
Lunette de protection
Protection acoustique
Jeu d'outils
Boîte de transport
Instructions de service

2.0 CE Déclaration de conformité

Nous déclarons sous notre propre responsabilité que ce produit est en conformité avec les normes ou documents normalisés: DIN EN 1037, EN ISO 12100, DIN EN 60204-1, DIN EN 60745-1, DIN EN 60745-2-3, DIN EN 55014-1, DIN EN 55014-2 conformément aux termes des réglementations 2006/42/CE, 2004/108/CE, 2006/95/CE.

Dipl.-Ing. (FH) Dieter Hammel

Donneur d'ordre chargé de délivrer cette déclaration et de collecter les documents techniques :

10.02.2015, i.V.

WOLFF GmbH & Co. KG | D-74360 Ilsfeld | Ungerhalde 1

3.0 Consignes de sécurité

Pour tous les travaux effectués sur la machine, retirer d'abord la prise de secteur de la prise de courant.

Utiliser uniquement des meules en parfait état et convenant au cas d'utilisation.

Entretien uniquement par le personnel de service qualifié.
N'utiliser que des pièces de rechange d'origine.

Instruction préventive contre les accidents 1.2 bruit (VGB 121)

L'entrepreneur est tenu de mettre à la disposition des assurés qui travaillent dans la zone de bruit des protecteurs antibruit adéquats. Les assurés sont tenus d'utiliser les protecteurs antibruit dans la zone de bruit.

Travailler sans protecteur antibruit peut nuire à la santé. Notamment, cela peut entraîner un risque ou une lésion de l'ouïe, ou bien augmenter le risque d'accidents.

Prière de toujours utiliser la protection acoustique!



Toujours porter une protection acoustique!



3.1 Introduction

Les instructions de service vous aideront à mieux connaître votre ponceuse portative BS 180 et à l'utiliser de manière optimale. Vous trouverez de précieuses informations qui vous permettront de reconnaître à temps les dangers et de les éviter.

Ainsi, vous contribuerez non seulement à protéger votre propre sécurité, mais vous réduirez aussi les frais de réparation et augmenterez la durée de vie de votre machine.

Ce mode d'emploi devra être lu et compris par toute personne qui utilisera cette machine, service de maintenance y compris.



La machine ne doit être utilisée:

- que pour l'emploi auquel elle est destinée
- que dans un état parfait à l'égard des techniques de sécurité.



Les points suivants font également partie de l'utilisation conforme à la fonction prévue:

- l'observation de toutes les consignes des instructions de service et
- le respect des opérations d'inspection et d'entretien.

3.2 Risques en manipulant la machine

La ponceuse portative BS 180 est construite selon l'état actuel de la technique et les normes techniques légales.

Cependant, son utilisation peut provoquer des risques de blessure et même de mort.

Il faut remédier immédiatement aux défauts qui peuvent porter préjudice à la sécurité.

3.3 Utilisation conforme à la fonction prévue

La ponceuse portative BS 180 est conçue exclusivement pour le traitement des supports dans des pièces sèches.

Une utilisation différente ou allant au-delà est considérée comme non conforme à la fonction prévue et la Société Wolff ne se porte pas garante des dommages qui en résulteraient.

3.4 Pièces d'origine et sécurité

Les pièces d'origine et les accessoires sont conçus spécialement pour la ponceuse portative BS 180.

Nous attirons votre attention sur le fait qu'on ne doit pas utiliser d'autres pièces. Ceci peut nuire à la sécurité de la machine. Cela est d'autant plus valable pour la meule de la machine.

Wolff exclut toute responsabilité pour les dommages causés par l'utilisation de pièces qui ne sont pas d'origine.

3.5 Accessoires

Régulateur de vitesse (Art-No. 015937)

Le régulateur de vitesse se branche directement sur la fiche de secteur et recevra la prise de secteur de la ponceuse portable. En tournant le potentiomètre, la puissance peut être réglée entre 40 et 100 % de la puissance totale.

La ponceuse portable BS 180 se règle donc de 3.400 à 8.500 T/mn.



4.0 Entretien et maintenance

La ponceuse portable BS 180 ne demande pratiquement pas d'entretien.

Le graissage des roulements et de l'engrenage suffira pour toute la durée de vie de la machine.

Il est recommandé de dégager en soufflant avec de l'air comprimé les orifices d'entrée et de sortie de l'air, lorsque la machine est à l'arrêt et lorsqu'elle est en marche. Les orifices pourraient s'encrasser et obstruer la machine. Ceci peut provoquer une surcharge de la machine.



Pour échanger les charbons, la carcasse du moteur ne peut être ouverte que par un atelier de dépannage agréé, car des connaissances spéciales pour procéder au montage sont nécessaires.

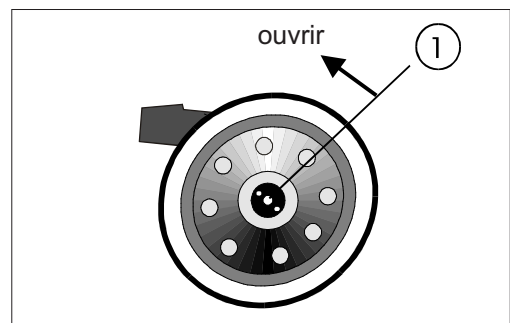
4.1 Echange de la meule diamant (Page 18)

Retirer le connecteur de la prise de courant avant d'échanger la meule !

La mise en circuit inintentionnelle de la machine peut entraîner des blessures, p.ex. des mains.

- Presser le blocage de la broche (partie supérieure de la machine) et desserrer la bride de serrage (1) à l'aide de la clé à ergots réglable (tourner en sens inverse horaire – pas de vis à gauche).
- Remplacer la meule diamant par une meule neuve
- Presser le blocage de la broche et resserrer la bride de serrage

Avant de monter la meule, veiller à ce que la bride de serrage et la meule soient propres.





L'encrassement des deux pièces peut entraîner des vibrations importantes et empêcher la meule de bien tourner. .(Page 18)

Meules diamant disponibles

Meule diamant disponibles, 1 rangée	#015932
Meule diamant disponibles, 2 rangées	#015933
Meule en alliage dur gr. 16	#015934
Meule en alliage dur gr. 24	#015935
Meule Raptor	#015953
Set de fixation	#015931

5.0 Utilisation

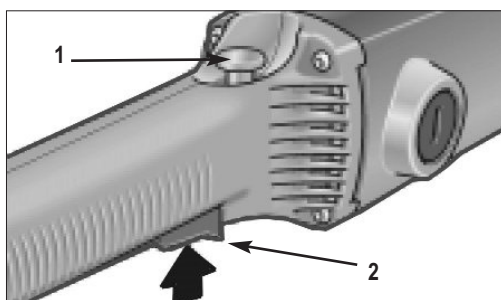
5.1 Remarques sur l'utilisation

- La machine étant en marche, la presser toujours contre le sol avec les deux mains. La bague d'aspiration assure l'aspiration optimale tout en réduisant la pression de la meule contre le sol.
- Avant de mettre la machine en service, vérifier si le câble électrique est en bon état! Il est interdit d'utiliser la machine avec un câble endommagé.
- Veiller toujours à utiliser une meule en parfait état. Les meules usées donnent de mauvais résultats de travail.
- Le raccord d'aspiration sert à brancher un aspirateur approprié.



En règle générale, il faut retenir que:

- les meules diamant s'utilisent à haute vitesse
- les disques en alliage dur ou les disques abrasifs s'utilisent à vitesse réduite.



5.2 Enclenchement et coupure

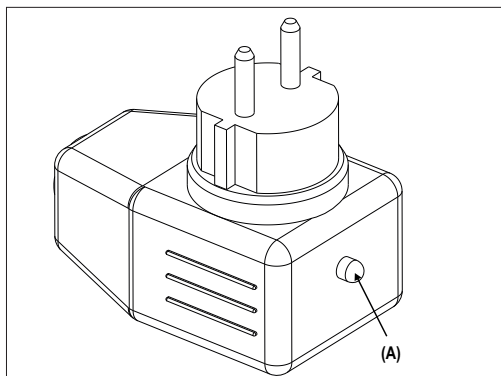
Procédure de mise en marche de l'appareil :

- Raccorder la machine au secteur. Tenez la machine des deux mains pour la mettre en marche.
- Commencez par appuyer sur le cran anti-enclenchement 1.
- Ensuite, appuyez sur l'interrupteur 2 et retenez-le. Relâchez le cran anti-enclenchement 1.
- Pour éteindre la meuleuse, relâchez l'interrupteur 2."

5.3 Utilisation des différents disques et meules

La ponceuse portable BS 180 peut être utilisée avec des meules diamant, en alliage dur ou avec des disques abrasifs.

La rotation maximale de la ponceuse portable est atteinte à 8500 t/mn. Suivant le cas d'utilisation et le type de support, la vitesse de rotation peut être réglée à l'aide du régulateur de vitesse (option).





Le tableau ci-dessous donne à titre indicatif quelques recommandations d'emploi qui, toutefois, peuvent être différents dans la pratique.

Chapes et ragréages

Décoller de légères saletés telles que restes de peinture mortier, feutre ou mousse	Disque abrasif en alliage dur grain 16
Eliminer les peintures époxy et polyuréthane	Meule diamant Disque abrasif en alliage dur grain 24 Meule Raptor
Eliminer la laitance sur chapes anhydrite neuves	Disque abrasif en alliage dur grain 16 Disque abrasif grain 24
Eliminer la laitance sur chapes anhydrite anciennes	Disque abrasif en alliage dur grain 16
Ponçage grossier, grattage et élimination d'irrégularités	Disque abrasif en alliage dur grain 24
Ponçage des ragréages extrêmement durs et des chapes industrielles, béton, couches époxy	Meule diamant Meule Raptor

6.0 Dépannage

Défaut	Cause possible	Dépannage
La machine ne se met pas en marche	Arrivée de courant interrompue Fusible défectueux Câble défectueux Fiche défectueuse	Faire remédier au défaut par un électricien ou faire renouveler les pièces
Le travail exige un grand déploiement de force	Meule usée	Changer la meule
Fortes vibrations	Meule partiellement endommagée	Changer la meule



Garantie

La durée de la garantie pour les nouvelles machines Wolff s'élève à un an à partir de la remise / livraison au client sauf indication contraire conformément aux prescriptions légales obligatoires.

Il est impératif par ailleurs de présenter la facture ou le justificatif d'achat pour pouvoir faire valoir les droits découlant de la garantie.

Toutes les réparations effectuées sous garantie doivent être réalisées par un atelier de service Wolff reconnu. Les réparations effectuées par soi-même et / ou non conformes entraînent l'exclusion des droits de garantie. Cette clause s'applique également à l'utilisation non conforme des machines.

Machines Wolff: remplacement de pièces, accessoires et autres modifications

Les machines Wolff offrent à l'utilisateur un niveau élevé de sécurité et de fiabilité. Afin de maintenir ce niveau haut de gamme, le réglage usine proposé au moment de la livraison de votre machine Wolff ne doit pas être modifié sans tenir compte des règles suivantes. Ces règles s'appliquent aussi bien au remplacement de pièces, à l'installation d'accessoires qu'à toute autre modification technique.

- Tous les travaux effectués sur votre machine Wolff doivent être **exclusivement réalisés** par un atelier spécialisé, disposant d'un personnel expérimenté et formé en conséquence ainsi que des outils de travail nécessaires. Pour ce faire, nous vous recommandons les ateliers de service Wolff.
- Si vous avez l'intention de remplacer des pièces, d'installer des accessoires ou d'effectuer d'autres modifications techniques, il est conseillé **avant le début des travaux** de demander conseil auprès d'un atelier de service Wolff autorisé ou auprès de nos services à titre de fabricant.
- Il est vivement recommandé de n'utiliser que des pièces détachées et des accessoires Wolff d'origine répondant aux directives de sécurité et que nous avons validés en tant que fabricant. Ces pièces détachées et accessoires sont disponibles auprès de votre atelier de service Wolff qui se chargera également du montage approprié.

Les pièces détachées et les accessoires Wolff d'origine ont été contrôlés spécialement pour les machines Wolff, répondant aux critères de sécurité et de conformité.

Nous ne sommes pas en mesure d'évaluer de manière satisfaisante la sécurité et la conformité des produits autres que les pièces détachées et accessoires Wolff d'origine ; nous déclinons par conséquent toute responsabilité pour ces pièces.

- Afin de garantir la sécurité du fonctionnement et d'éviter tout dommage, il convient, en cas de modifications techniques, quelles qu'elles soient, de **tenir compte de nos directives techniques**. N'hésitez pas par ailleurs à nous contacter pour toutes questions relatives à votre machine Wolff.

Nous déclinons toute responsabilité pour les dommages résultant de travaux non conformes ou faisant suite à la violation des règles précitées. Nous vous remercions de votre compréhension.



Service-Stationen in Deutschland

- D-04179 Leipzig** · Goldacker Bautechnik · Herr Goldacker · Spinnereistr. 13 · 0341/484090 · Fax 4840910
D-07607 Eisenberg · Kühl Qualitätswerkzeuge e.K. · Herr Andreas Kühl · Goethestr. 1 · 036691/5580 · Fax 54222 · info@kuehl-baugeraete.de
D-09111 Chemnitz · EMB Service GmbH · Herr Teichert · Jägerstr. 9-13 · 0371/67414-51 · Fax 67414-53
- D-10961 Berlin-Kreuzberg** · Knopf Elektromotoren · Herr Engler · Blücherstr. 22/3 Hof · 030/69041683 · Fax - 84
D-15236 Frankfurt/Oder-Markendorf · Lothar Klähr Elektromaschinen Service · Herr Kurz · Ringstr. 216 · 0335/61019-10 · Fax -14
D-16866 Kyritz · Wagner Elektromotoren und Pumpen · Herr Wagner · Leddiner Weg 2 · 033971/52266 · Fax 56352
D-18069 Rostock · Lindner Industriewerkzeuge · Herr Lindner · Am Kühlhaus 208 · 0381/81129-02 · Fax - 01
- D-22335 Hamburg** · Theodor Erich GmbH · Herr Arndt · Sportallee 68 · 040/8888866-0 · Fax -9
D-22848 Norderstedt · EMH Elektro-Maschinen-Hydraulik Service GmbH · Herr Dehnert · Rugenborg 76 · 040/5234860 · Fax 52878447
D-24537 Neumünster · EMH Elektro-Maschinen-Hydraulik Service GmbH · Herr Dehnert · Kleingartenweg 1 · 04321/13301 · Fax 14669
D-28211 Bremen · Beese Elektromaschinen Service · Herr Klattenhoff · Kleiner Ort 6 · 0421/271388 · Fax 2768554
- D-30169 Hannover** · Hampe Elektromaschinenbau · Herr Hampe · Hildesheimer Str. 50 · 0511/886318 = Fax
D-33818 Leopoldshöhe · Ralf Doberstein Reparatur und Verleih · Westring 95 · 05202/923551 · Fax 923552 · ralf@doberstein.info
D-34127 Kassel · Heinrich Pape GmbH · Herr Gruessner · Niedervelmärer Str. 4 · 0561/897013 · Fax 893630
D-37079 Göttingen · Horst Schwarzer Elektro-Maschinen · Herr Reinhardt · Gotthelf-Leimbach-Str. 7 · 0551/504900 · Fax 50490-25
D-38271 Wartjenstedt · Hampe Elektromaschinenbau · Herr Hampe · Mühlenweg 5 · 05062/1413 · Fax 2019
D-39326 Wolmirstedt-Elbeu · Quartier & Kiesler Elektrowerkzeugservice · Herr Kiesler · Quergasse 4 · 039201/22615
- D-41460 Neuss** · Hans Loerper GmbH Elektromaschinenbau · Herr Loerper jun. · Osterather Str. 4a · 02131/5613-00 · Fax-20
D-42799 Leichlingen · Dipl. Ing. Frank Hädrich Schleif u. Reinigungstechnik · Herr Hädrich · Moltkestr. 25 · 02175/970-600 · Fax-601
D-44379 Dortmund · Flühs GmbH & Co. KG Antriebstechnik · Herr Holtmann · Schoopställer Str. 2a · 0231/616278 · Fax 619785
D-45139 Essen · Hans Schreckling GmbH · Frau Starke · Kleine Steubenstraße 13 · 0201/270072 · Fax 273610
D-47167 Duisburg · Oliver Grund Reparaturservice · Herr Grund · Theodor-Heuss-Str. 135 · 0203/5019841 · Fax 5019842
D-47167 Duisburg · Elektro Körner GmbH · Elektromotoren Reparaturen · Herr Sosna · Am Inzerfeld 68 · 0203/581301 · Fax 588437
D-49134 Wallenhorst · Röwekamp Werkzeuge und Maschinen · Herr Röwekamp · Xaver-Lütz-Str. 2 · 05407/31763 · Fax 45135
- D-53332 Bornheim-Walberberg** · Zimmer Elektrotechnik · Herr Zimmer · Nonnenweg 5 · 02227/9044-00 · Fax - 01
D-53757 St.-Augustin-Meindorf · Floor Sandig Tools · Herr Kremer · Bölkestr. 10 · 02241/2516831 od. 0172/2577439
D-54526 Landscheid-Niederkail · Kreutz Elektromaschinen-Service · Herr Kreutz · Trierer Str. 18 · 06575/8513
D-55743 Idar-Oberstein · Matthias Weingart · Vertrieb und Service · Siesbachstr. 36 · 06781/450499 · Fax 450611
D-56070 Koblenz · Moskopp Elektromotoren GmbH · Herr Moskopp · Schönbornsluster Str. 35 · 0261/98822-11 · Fax - 22
- D-63075 Offenbach/Main** · Maschinenreparatur OF Nord · Herr Zimmermann · Kleines Gässchen 13-15 · 069/986641-41 · Fax - 42
D-65203 Wiesbaden · INFRA SERV Elektro Technik · Herr Niedringhaus · Kasteler Str. 45 · 0611/962-6674 · Fax 962-9362
D-65719 Hofheim · Pfeifer & Martinez Maschinenservice · Herr Pfeifer · Feldstr. 9 · 06192/296178 · Fax 979815
D-67661 Kaiserslautern · Charles Force · Landolfstr. 3 · 0631/35047-21 · Fax -22
- D-70734 Fellbach** · KWG Elektrowerkzeuge · Frau Wolf · Bruckstr. 57 · 0711/579550 · Fax 583997
D-76200 Karlsruhe · HCS Scherer GmbH · Herr Scherer · Tiengener Str. 14 · 0721/42148 · Fax 407036
D-76287 Rheinstetten-Forchheim · Ludwig GmbH · Herr Kühle · Grossklamm 8 · 0721/95152-0 · Fax 95152-30
D-79618 Rheinfelden · Fa. Rüttschlin · Herr Martin Rüttschlin · Hebelstraße 44 · Tel. 07623/2954 · Fax 308160
- D-80469 München** · H. Dummer Großhandel · Herr Dummer · Müllerstr. 13-15 · 089/2607178 · Fax 236044
D-80939 München · Verleihnix (Zentrale) · Heidemannstr. 11b · 089/316991-61 · Fax -62
D-89079 Ulm · SEG Elektrogeräte · Maybachstr. 13 · 0731/94044-23 · Fax -24
D-89542 Herbrechtingen · Lauer Elektrotechnik · Mergelstetter Str. 23 · 07324/9647-0 · Fax -47
- D-90482 Nürnberg** · Frank Elektrotechnik GmbH · Herr Neubauer · Happurger Str. 66 · 0911/45093-13 · Fax -22
D-95098 Hof · HSW Elektro Maschinenbau GmbH · Herr Sabath · Graben 9 · 09281/843-10 · Fax 843-8344
D-97076 Würzburg · Babinsky Technischer Service · Herr Babinsky · Am Greinberg · 0931/2810-12 · Fax 2810-13
D-98554 Benshausen (Suhl) · Pabst Elektromotorenservice · Herr Pabst · Paßberg 3 · 036843/60532 od. 0171/6405862

Service-Stationen in Österreich

- A-1140 Wien** · Reparaturzentrum Pospischil · Lützowgasse 12 - 14 · +43 (1) 911 63 00 Fax: +43 (1) 911 63 00 29
A-4310 Mauthausen · HST – Maschinen-Service · Machlandstraße 18 · Ansprechpartner: Herr Stadler · 0664/9078407
A-8051 Graz · Leihmax Hecker GmbH · Augasse 140 a · Ansprechpartner: Herr Markus Hecker · +43 (0)360 401626

Service-Adress Great Britain

UZIN Ltd. - Unit 2 - Mitchell Court - Central Park
 Rugby - Warwickshire CV23 0UY
 Tel.: 0044 / 1788 / 530 080 - Fax: 0044 / 1788 / 536 508

Adress de service France

UZIN France - rue du Président Coty - 02880 Crouy
 Tel.: 0033 / 3 / 23 76 37 40 - Fax: 0033 / 3 / 23 76 37 47



Wechseln der Schleifscheibe
Changing the blade
Echange de la meule diamant

