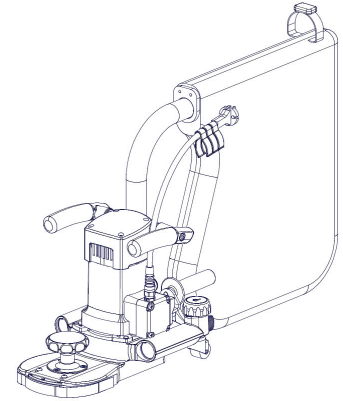




PALLMANN®

GECKO STAR 2.0



Part.No:	GECKO STAR 2.0 230V Ø178	
Ser.No:	ab / from / à partir de 0520/2017	bis / up to / jusqu' heute / now / 'à
Jahr / Year/ Anno	01/2017	heute / now / 'à
Part.No:	GECKO STAR 2.0 230V Ø150	
Ser.No:	ab / from / à partir de 0440/2017	bis / up to / jusqu' heute / now / 'à
Jahr / Year/ Anno	01/2017	heute / now / 'à
Part.No:	GECKO STAR 2.0 115V Ø178	
Ser.No:	ab / from / à partir de 0001/2017	bis / up to / jusqu' heute / now / 'à
Jahr / Year/ Anno	01/2017	heute / now / 'à
Part.No:	GECKO STAR 2.0 115V Ø150	
Ser.No:	ab / from / à partir de 0001/2017	bis / up to / jusqu' heute / now / 'à
Jahr / Year/ Anno	01/2017	heute / now / 'à

Bes. Kennzeichen / Attribute / Indicateur:

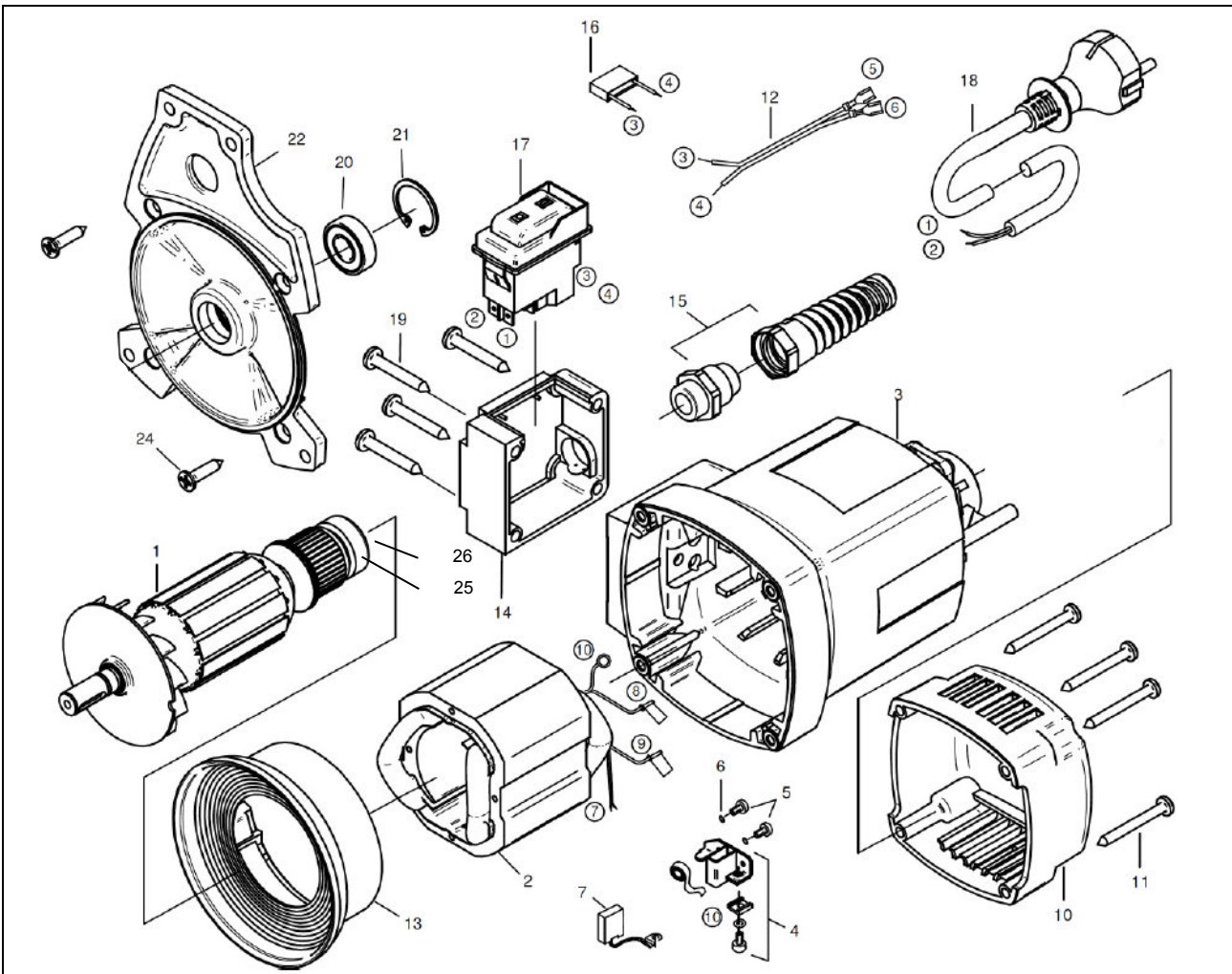
GECKO STAR 2.0 - Motorabdeckung / GECKO STAR 2.0 - Motor covering / GECKO STAR 2.0 - Couvercle du moteur

Ersatzteilliste / Spare Part List / Liste de pièces de rechange # 066730



GECKO STAR 2.0

1. BG Motor / Motor / Moteur



Pos	Pcs	#	Bezeichnung	Description	Dénomination	Norm
1	1	081342	Läufer, kpl. 230V	rotor	coureur	
1	1	067192	Läufer, kpl. 115V	rotor	coureur	
2	1	081343	Polring, kpl.230V	stator	Anneau de pôle	
2	1	067194	Polring, kpl.115V	stator	Anneau de pôle	
3	1	067195	Motorgehäuse	motor housing	Boîtier	
4	2	067196	Taschenbürstenhalter, kpl.	brush holder compl.	Brosse	
5	4	067197	Gewindefurchschraube	thread grooving bolt	Vis de fil	ZM4x12
6	4	066724	Federscheibe gewellt	spring washer	Rondelle élastique ondulée	B4
7	2	067199	Kohlebürste	carbon brush	Charbon, 230 V	6,3x16x20L82F10
9	2	067202	Blechschaube	bolt	Vis à tôle	HF 3,9x9,5
10	1	067204	Kappe für Motorgehäuse	Cap (motor)	Bonnet (motour)	
11	4	067205	Blechschaube	bolt	Vis à tôle	DIN 7981 HC - 4,8x45
12	1	067213	Anschlußlitze	wire	Cordon	
13	1	067214	Luftleitring, kpl.	fan ring	Anneau de guidage aérien	
14	1	067250	Schalterkasten	Switch housing	Couvercle de levier	
15	1	068135	Kabelverschraubung	Cable outlet bushing	Manchon de fermeture de cables	
15	1	038585	Kabelverschraubung	Cable outlet bushing	Manchon de fermeture de cables	USA



GECKO STAR 2.0

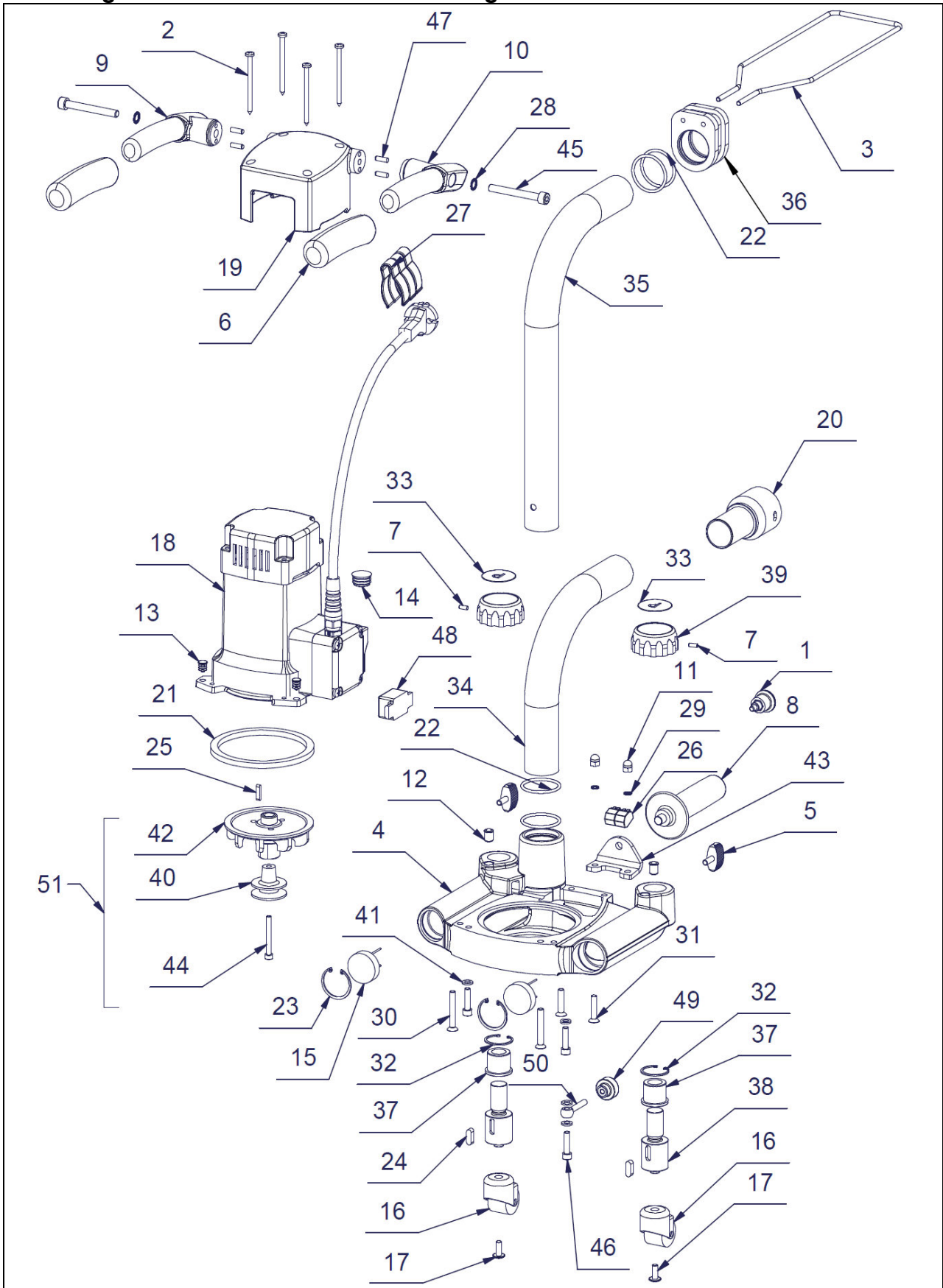
1. BG Motor / Motor / Moteur

Pos	Pcs	#	Bezeichnung	Description	Dénomination	Norm
16	1	067215	Entstörkondensator	interference capacitor	Condensateur d'antiparasitage	
17	1	070324	Einbauschalter	Mounting switch	Interrupteur	230 V / 50 Hz
17	1	071112	Einbauschalter	Mounting switch	Interrupteur	115 V / 60 Hz USA
17	1	071113	Einbauschalter	Mounting switch	Interrupteur	115 V / 50 Hz
18	1	067264	Anschlussleitung	Connecting cable	Câble de connection	
18	1	083818	Anschlussleitung	Connecting cable	Câble de connection	USA
19	4	068136	Blechschaube	Metal bolt	Vis à tôle	ISO 7049 HC - 5,5x38
20	1	083870	Kugellager	ball bearing	Roulement à billes	DIN 625 – 6001 2RS
21	1	017691	Sicherungsring	circlip	Circlip	DIN 472 - 28x1,2
22	1	056568	Lagerschild	bearing plate	Flasque	
24	4	067220	Senkkopf-Blechschaube	bolt	Vis à tôle	ISO 7050 HC - 5,5x25
25	1	077013	Lagerring	Bearing ring	Joint torique	
26	1	083871	Kugellager	ball bearing	Roulement à billes	DIN 625 – 6000 2RS



GECKO STAR 2.0

2. Grundgerät / Basic Machine / Foncier Engin





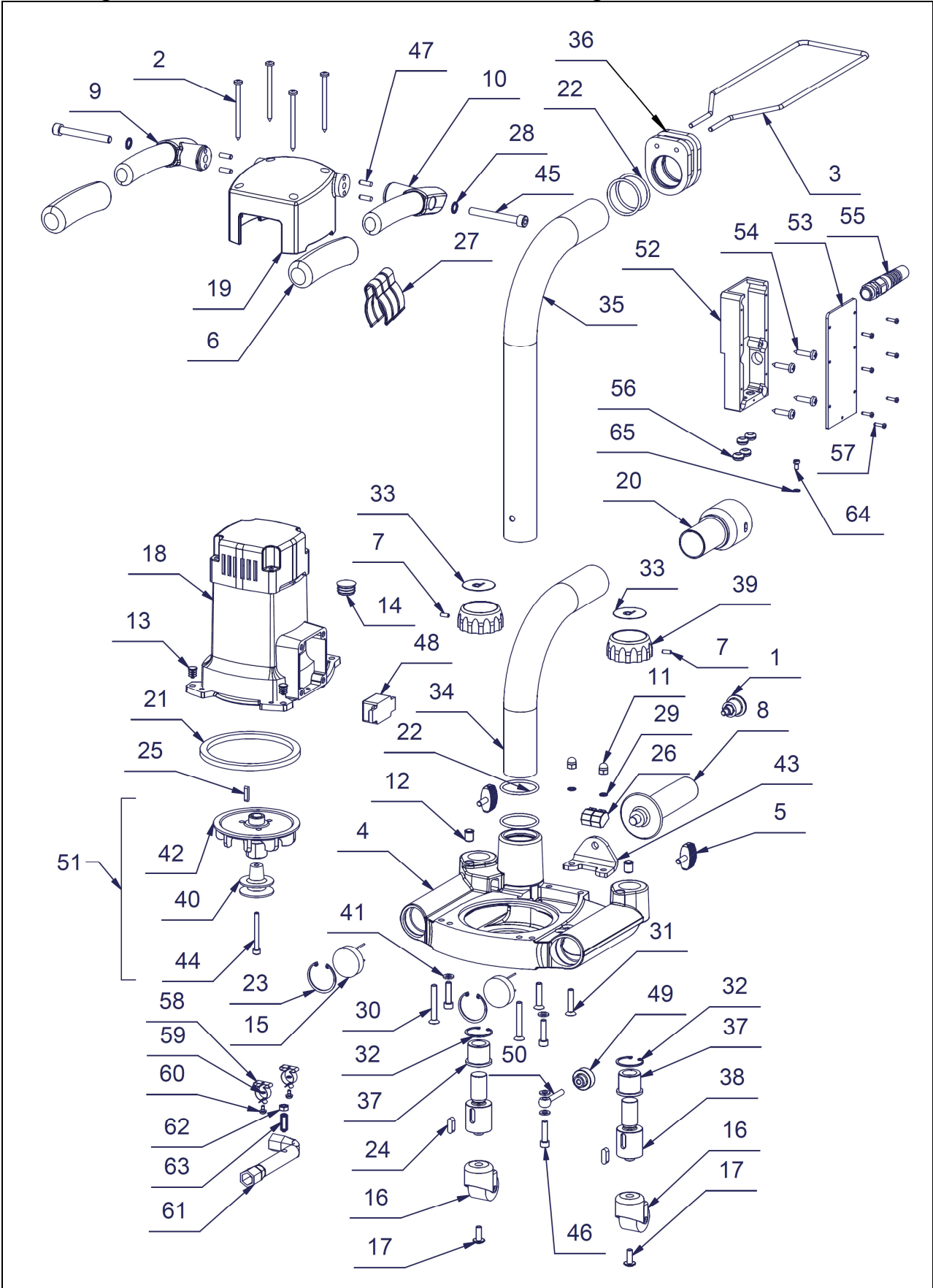
GECKO STAR 2.0

2. Grundgerät / Basic Machine / Foncier Engine

Pos	Pcs	#	Bezeichnung	Description	Dénomination	Norm
1	1	052440	Arretierbolzen	Locking stud	Cheville d'arrêt	
2	4	068311	Blechschaube	Metal bolt	Vis à tôle	DIN 7981 4,8 x 80
3	1	066292	Bügel f. Staubsack	Shackle	Etrier pour sac collecteur	
4	1	056565	Chassis	Chassis	Chassis	
5	2	070354	Flügelsschraube	Wing bolt	Vis à oreilles	
6	2	047310	Griffbezug	Grip covering	Revêtement de poignée	
7	2	066664	Gewindestift	Headless pin	Vis sans tête	DIN 913 - M4 x 10
8	1	015396	Griff	Handle	Manette	
9	1	056575	Griff links	Handle left	Manette gauche	
10	1	056574	Griff rechts	Handle right	Manette droite	
11	2	017687	Hutmutter	Cap nut	Ecrou borgne	DIN 1587 - M6
12	2	017781	Kugelschnäpper	Ball catch	prise femelle	
13	2	019117	Lamellenstopfen	Stopper	Bouchon	
14	1	068315	Lamellenstopfen	Stopper	Bouchon	SRL 22x0,75-2,0
15	2	081103	LED Spot	LED Bulb	LED lampe	
16	2	040268	Lenkrolle	Caster	Roue avant	
17	2	017552	Linsenflanschschraube	Tallow-drop bolt	Vis à tête cylindrique bombée	M6 x 16
18	1	080464	Motor	Motor	Moteur	230 V
18	1	070939	Motor	Motor	Moteur	115 V
19	1	067884	Motorhaube	Motor cover	Couvercle du moteur	
20	1	066218	Muffe Gecko Dust	Vacuum connector	Manchon	
21	1	056533	Dichtung	Sealing	Joint	
22	4	070634	O-Ring	O-ring	Joint torique	38,5 x 3
23	2	018091	Sicherungsring	Circlip	Circlip	DIN 472 - 35 x 1,5
24	2	017731	Passfeder	Parallel key	Ressort d'ajustage	DIN 6885 - A 6 x 6 x 18
25	1	014900	Passfeder	Parallel key	Ressort d'ajustage	DIN 6885 - A 4 x 4 x 18
26	2	050146	Verbindungsklemme	Terminal	Borne de connexion	
27	3	061621	Schlauchhalter	Hose clamp	Collier de serrage	
28	2	014860	Schnorrzscheibe	Schnorr washer	Disque Schnorr	M8
29	2	014859	Schnorrzscheibe	Schnorr washer	Disque Schnorr	M6
30	2	056376	Senkschraube	Countersunk bolt	Vis à tête conique	DIN 7991 M6 x 40
31	2	017699	Senkschraube	Countersunk bolt	Vis à tête conique	DIN 7991 - M6 x 30
32	2	053318	Sicherungsring	Circlip	Circlip	DIN 472 - 30 x 1,2
33	2	066604	Skala Stellrad	Scale	Échelle	
34	1	066309	Staubrohr kurz	Dust pipe short	Bride pour sac à poussière	
35	1	066310	Staubrohr lang	Dust pipe long	Tube d'aspiration de poussière	
36	1	056592	Staubsackflansch	Chip bag flange	Flasque pour sac à poussière	
37	2	056594	Steilgewindemutter	Steep threaded nut	Écrou raide	
38	2	056595	Steilgewindespindel	Steep threaded spindel	Entrainement par vis à raide	
39	2	056593	Stellrad	Thumb bolt	Remontoir	
40	1	079921	Motorriemenscheibe	Pulley	Poulie	
41	5	014827	Unterlegscheibe	Washer	Rondelle	DIN 125 A 6,4
42	1	080204	Ventilator	Fan	Ventilateur	
43	1	068237	Winkel Haltegriff	Angle sheet metal	Tôle	
44	1	060220	Zylinderschraube	Cylinder head bolt	Vis à tête cylindrique	DIN 912 - M5x45
45	2	018251	Zylinderschraube	Cylinder head bolt	Vis à tête cylindrique	DIN 912 - M8 x 65
46	3	066729	Zylinderschraube	Cylinder head bolt	Vis à tête cylindrique	DIN 912 - M6 x 25
47	4	017723	Zylinderstift	Parallel pin	Goupille cylindrique	ISO 8734 - 5 x 16
48	1	081104	Netzteil	Power supply	Unité de courant	230V / 115V
49	1	077014	Rändelmutter	Knurled nut	Écrou moleté	M6
50	1	048520	Augenschraube	Eye bolt	Vis	DIN 444 - M6x40
51	1	081512	Ventilator + Riemenscheibe	Fan + Pulley	Ventilateur + Poulie	



2. Grundgerät USA / Basic Machine USA / Foncier Engin USA





GECKO STAR 2.0

2. Grundgerät USA / Basic Machine USA / Foncier Engin USA

Pos	Pcs	#	Bezeichnung	Description	Dénomination	Norm
1	1	052440	Arretierbolzen	Locking stud	Cheville d'arrêt	
2	4	068311	Blechschraube	Metal bolt	Vis à tôle	DIN 7981 4,8 x 80
3	1	066292	Bügel f. Staubsack	Shackle	Etrier pour sac collecteur	
4	1	056565	Chassis	Chassis	Chassis	
5	2	070354	Flügelerschraube	Wing bolt	Vis à oreilles	
6	2	047310	Griffbezug	Grip covering	Revêtement de poignée	
7	2	066664	Gewindestift	Headless pin	Vis sans tête	DIN 913 - M4 x 10
8	1	015396	Griff	Handle	Manette	
9	1	056575	Griff links	Handle left	Manette gauche	
10	1	056574	Griff rechts	Handle right	Manette droite	
11	2	017687	Hutmutter	Cap nut	Ecrou borgne	DIN 1587 - M6
12	2	017781	Kugelschnäpper	Ball catch	prise femelle	
13	2	019117	Lamellenstopfen	Stopper	Bouchon	
14	1	068315	Lamellenstopfen	Stopper	Bouchon	SRL 22x0,75-2,0
15	2	081103	LED Spot	LED Bulb	LED lampe	
16	2	040268	Lenkrolle	Caster	Roue avant	
17	2	017552	Linsenflanschkopfschraube	Tallow-drop bolt	Vis à tête cylindrique bombée	M6 x 16
18	1	080464	Motor	Motor	Moteur	230 V
18	1	070939	Motor	Motor	Moteur	115 V
19	1	067884	Motorhaube	Motor cover	Couvercle du moteur	
20	1	066218	Muffe Gecko Dust	Vacuum connector	Manchon	
21	1	056533	Dichtung	Sealing	Joint	
22	4	070634	O-Ring	O-ring	Joint torique	38,5 x 3
23	2	018091	Sicherungsring	Circlip	Circlip	DIN 472 - 35 x 1,5
24	2	017731	Passfeder	Parallel key	Ressort d'ajustage	DIN 6885 - A 6 x 6 x 18
25	1	014900	Passfeder	Parallel key	Ressort d'ajustage	DIN 6885 - A 4 x 4 x 18
26	2	050146	Verbindungsklemme	Terminal	Borne de connexion	
27	3	061621	Schlauchhalter	Hose clamp	Collier de serrage	
28	2	014860	Schnorrzscheibe	Schnorr washer	Disque Schnorr	M8
29	2	014859	Schnorrzscheibe	Schnorr washer	Disque Schnorr	M6
30	2	068312	Senkschraube	Countersunk bolt	Vis à tête conique	DIN 7991 M6 x 45
31	2	017699	Senkschraube	Countersunk bolt	Vis à tête conique	DIN 7991 - M6 x 30
32	2	053318	Sicherungsring	Circlip	Circlip	DIN 472 - 30 x 1,2
33	2	066604	Skala Stellrad	Scale	Échelle	
34	1	066309	Staubrohr kurz	Dust pipe short	Bride pour sac à poussière	
35	1	066310	Staubrohr lang	Dust pipe long	Tube d'aspiration de poussière	
36	1	056592	Staubsackflansch	Chip bag flange	Flasque pour sac à poussière	
37	2	056594	Steilgewindemutter	Steep threaded nut	Écrou raide	
38	2	056595	Steilgewindespindel	Steep threaded spindel	Entrainement par vis à raide	
39	2	056593	Stellrad	Thumb bolt	Remontoir	
40	1	079921	Motorriemenscheibe	Pulley	Poulie	
41	5	014827	Unterlegscheibe	Washer	Rondelle	DIN 125 A 6,4
42	1	080204	Ventilator	Fan	Ventilateur	
43	1	068237	Winkel Haltegriff	Angle sheet metal	Tôle	
44	1	060220	Zylinderschraube	Cylinder head bolt	Vis à tête cylindrique	DIN 912 - M5x45
45	2	018251	Zylinderschraube	Cylinder head bolt	Vis à tête cylindrique	DIN 912 - M8 x 65
46	3	066729	Zylinderschraube	Cylinder head bolt	Vis à tête cylindrique	DIN 912 - M6 x 25
47	4	017723	Zylinderstift	Parallel pin	Goupille cylindrique	ISO 8734 - 5 x 16
48	1	081104	Netzteil	Power supply	Unité de courant	230V / 115V
49	1	077014	Rändelmutter	Knurled nut	Écrou moleté	M6
50	1	048520	Augenschraube	Eye bolt	Vis	DIN 444 - M6x40
51	1	081512	Ventilator + Riemenscheibe	Fan + Pulley	Ventilateur + Poulie	
52	1	083831	Schalterkasten	Switch housing	Couvercle de levier	
53	1	083769	Abdeckung Schalterkasten	Cover	Couvercle	



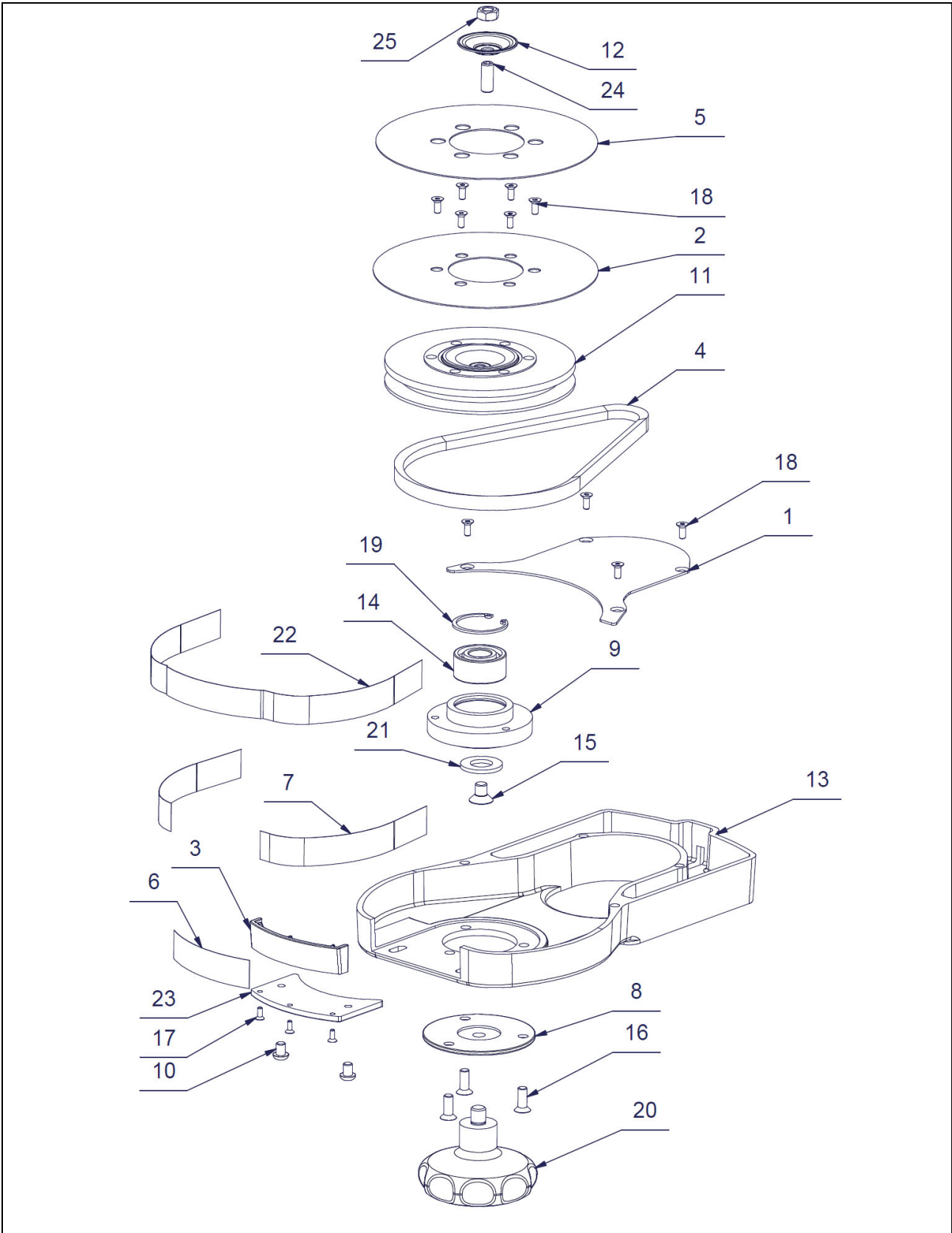
GECKO STAR 2.0

54	4	083746	Blechschrabe	Metal bolt	Vis à tôle	ISO 7049 HC - 5,5x25
55	1	038585	Kabelverschraubung	Cable outlet bushing	Manchon de fermeture de cables	
56	4	083816	Membrantülle	Rubber funnel	Grommet	
57	7	083770	Linsenkopfschraube	Tallow-drop bolt	Vis à tête bombée	3 x 12
58	2	083821	Klammer	Mounting clip	Clip elastique	
59	2	017772	Schnorr Scheibe	Schnorr washer	Disque Schnorr	M3
60	2	017555	Linsenflanschkopfschraube	Tallow-drop bolt	Vis à tête bombée	M3 x 6
61	1	083824	Rohrsteckschlüssel	Wrench	Douille	SW13
62	1	014809	Sechskantmutter	Hexagon nut	Tête porte-lame oscillante	DIN 934 – M6
63	1	083851	Gewindestift	Headless pin	Vis de fixation	
64	1	017473	Erdungsschraube	Bolt	Vis	DIN 84 – M4 x 8
65	1	017663	Zahnscheibe	Tooth lock washer	Disque de courroie dentée	



GECKO STAR 2.0

3. Vorsatz kurz Ø150 / Short sanding arm Ø150 / Boîtier d'adaptateur de ponçage court Ø150





GECKO STAR 2.0

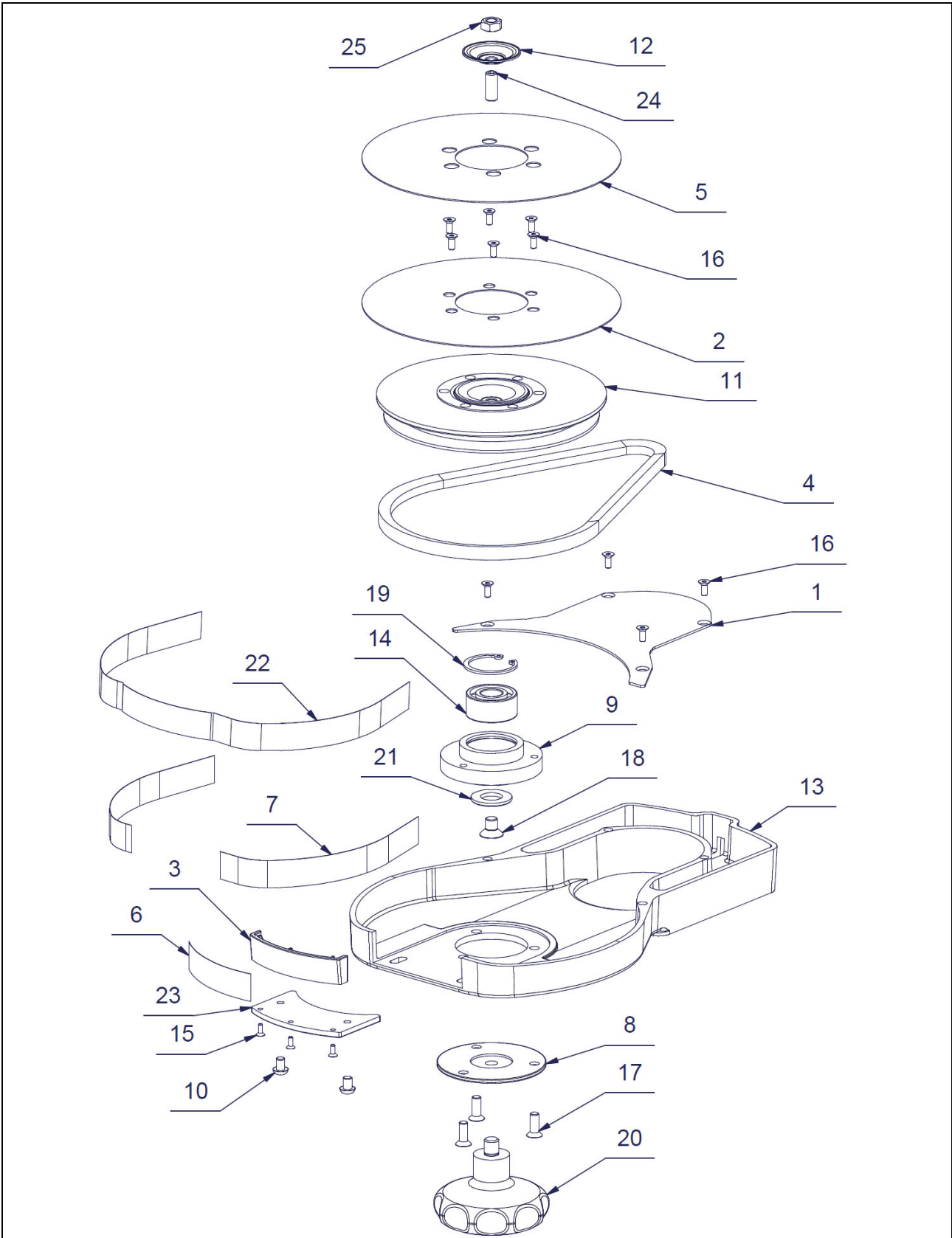
3. Vorsatz kurz Ø150 / Short sanding arm Ø150 / Boîtier d'adaptateur de ponçage court Ø150

Pos	Pcs	#	Bezeichnung	Description	Dénomination	Norm
1	1	066632	Abdeckblech	Cover Plate	Tôle de protection	
2	1	016223	Federstahlscheibe	Steel disc	Disque d'acier à ressort	
3	1	066639	Gleiter	Conductor	Patin	
4	1	066720	Keilriemen	V-belt	Courroie trapézoïdale	10 x 500
5	1	016222	Klettauflage D150	Hook-and-loop disc	Disque du velcro	
6	1	070986	Klettband	Hook-and-loop tape	Ruban-crochets	80 mm
7	1	070982	Klettband	Hook-and-loop tape	Ruban-crochets	150 mm
8	1	066631	Lagerdeckel	Bearing cover	Chapeau de palier	
9	1	056598	Lagerflansch	Bearing flange	Bride de logement	
10	2	066728	Linsenschraube (Torx)	Bolt	Vis à tête goutte-de-suif	ISO 7380/2 - M6x8
11	1	056596	Riemenscheibe D150	Belt pulley	Poulie à courroie	
12	1	082888	Klemmscheibe	Clamping disc	Serrage de disque	
13	1	056572	Schleifvorsatz kurz 150	Short sanding arm	Boîtier d'adaptateur de ponçage court	
14	1	016707	Schräggugellager	angular ball bearing	roulement en biais	DIN 628-T3-3202
15	1	038423	Senkschraube	Countersunk bolt	Vis à tête conique	DIN 7991 - M8x12
16	3	066726	Senkschraube	Countersunk bolt	Vis à tête conique	ISO 14581 - M6x16
17	3	066725	Senkschraube	Countersunk bolt	Vis à tête conique	ISO 14581 - M3x8
18	10	066727	Senkschraube	Countersunk bolt	Vis à tête conique	ISO 14581 - M4x10
19	1	018091	Sicherungsring	Circlip	Circlip	DIN 472 35 x 1,5
20	1	066641	Griff f. Ausleger	Handle	Manette	
21	1	017741	U-Scheibe	Washer	Rondelle	DIN 125 - M14
22	1	070987	Velourband	Hook-and-loop tape	Ruban-crochets	370 mm
23	1	066640	Verstellplatte	Adjusting plate	Plate d'ajustage	
24	1	082514	Gewindestift	Headless pin	Vis de fixation	ISO 4026 - M8 x 20
25	1	014810	Sechskantmutter	Hexagon nut	Tête porte-lame oscillante	DIN 934 - M8



GECKO STAR 2.0

4. Vorsatz kurz Ø178 / Short sanding arm Ø178 / Boîtier d'adaptateur de ponçage court Ø178





GECKO STAR 2.0

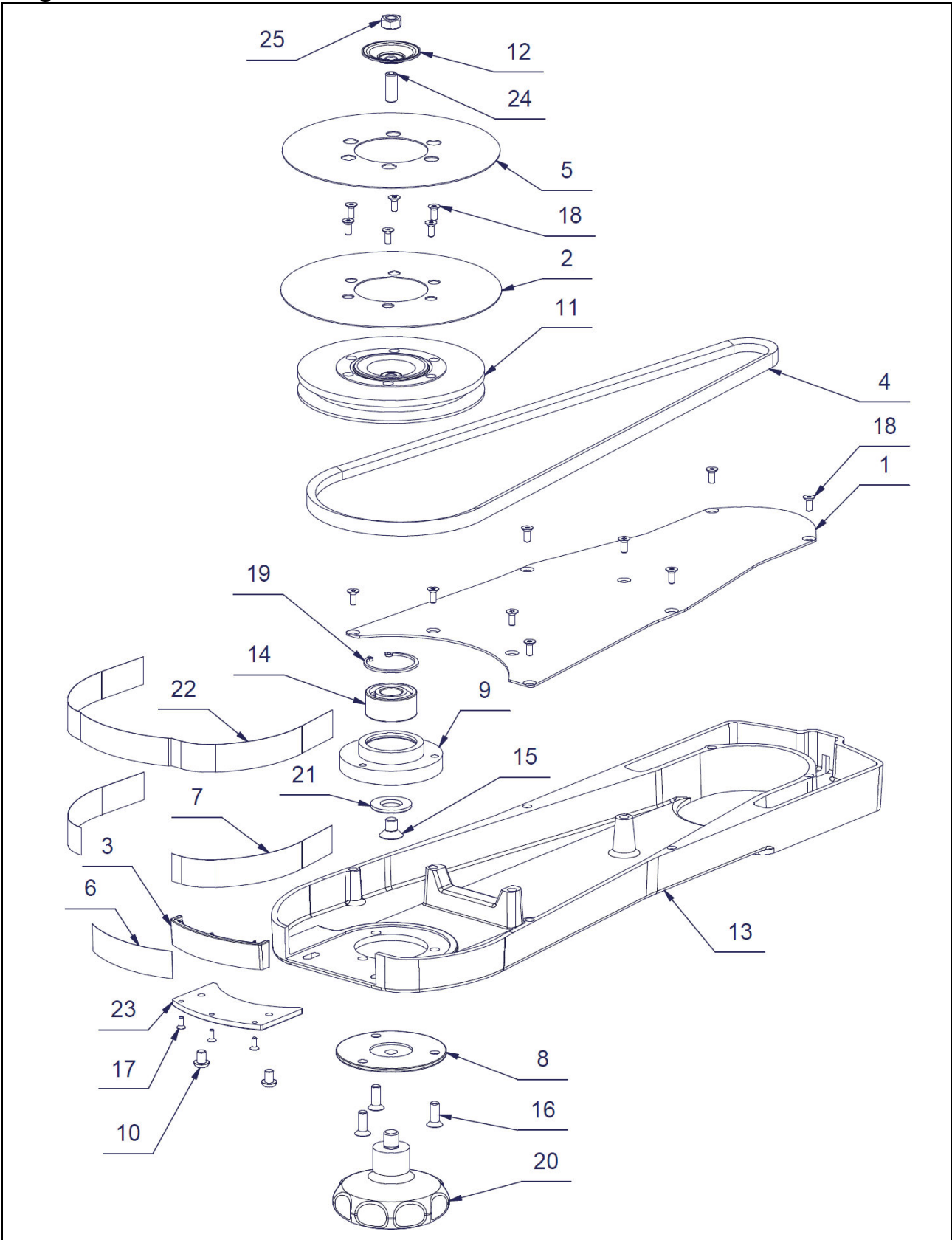
4. Vorsatz kurz Ø178 / Short sanding arm Ø178 / Boîtier d'adaptateur de ponçage court Ø178

Pos	Pcs	#	Bezeichnung	Description	Dénomination	Norm
1	1	066634	Abdeckblech	Cover Plate	Tôle de protection	
2	1	048196	Federstahlscheibe	Steel disc	Disque d'acier à ressort	
3	1	066639	Gleiter	Conductor	Patin	
4	1	066719	Keilriemen	V-belt	Courroie trapézoïdale	X10 x 612
5	1	048195	Klettauflage D180	Hook-and-loop disc	Disque du velcro	
6	1	070986	Klettband	Hook-and-loop tape	Ruban-crochets	80 mm
7	1	070985	Klettband	Hook-and-loop tape	Ruban-crochets	180 mm
8	1	066631	Lagerdeckel	Bearing cover	Chapeau de palier	
9	1	056598	Lagerflansch	Bearing flange	Bride de logement	
10	2	066728	Linsenschraube (Torx)	Bolt	Vis à tête goutte-de-suif	ISO 7380/2 - M6x8
11	1	056597	Riemenscheibe D180	Belt pulley	Poulie à courroie	
12	1	082888	Klemmscheibe	Clamping disc	Serrage de disque	
13	1	056573	Schleifvorsatz kurz 180	Short sanding arm	Boîtier d'adaptateur de ponçage court	
14	1	016707	Schräggugellager	angular ball bearing	roulement en biais	DIN 628-T3-3202
15	3	066725	Senkschraube	Countersunk bolt	Vis à tête conique	ISO 14581 - M3x8
16	10	066727	Senkschraube	Countersunk bolt	Vis à tête conique	ISO 14581 - M4x10
17	3	066726	Senkschraube	Countersunk bolt	Vis à tête conique	ISO 14581 - M6x16
18	1	038423	Senkschraube	Countersunk bolt	Vis à tête conique	DIN 7991 - M8x12
19	1	018091	Sicherungsring	Circlip	Circlip	DIN 472 35 x 1,5
20	1	066641	Griff f. Ausleger	Handle	Manette	
21	1	017741	U-Scheibe	Washer	Rondelle	DIN 125 - M14
22	1	070988	Velourband	Hook-and-loop tape	Ruban-crochets	450 mm
23	1	066640	Verstellplatte	Adjusting plate	Plate d'ajustage	
24	1	082514	Gewindestift	Headless pin	Vis de fixation	ISO 4026 - M8 x 20
25	1	014810	Sechskantmutter	Hexagon nut	Tête porte-lame oscillante	DIN 934 - M8



GECKO STAR 2.0

5. Vorsatz lang Ø150 / Long sanding arm Ø150 / Boîtier d'adaptateur de ponçage long Ø150





GECKO STAR 2.0

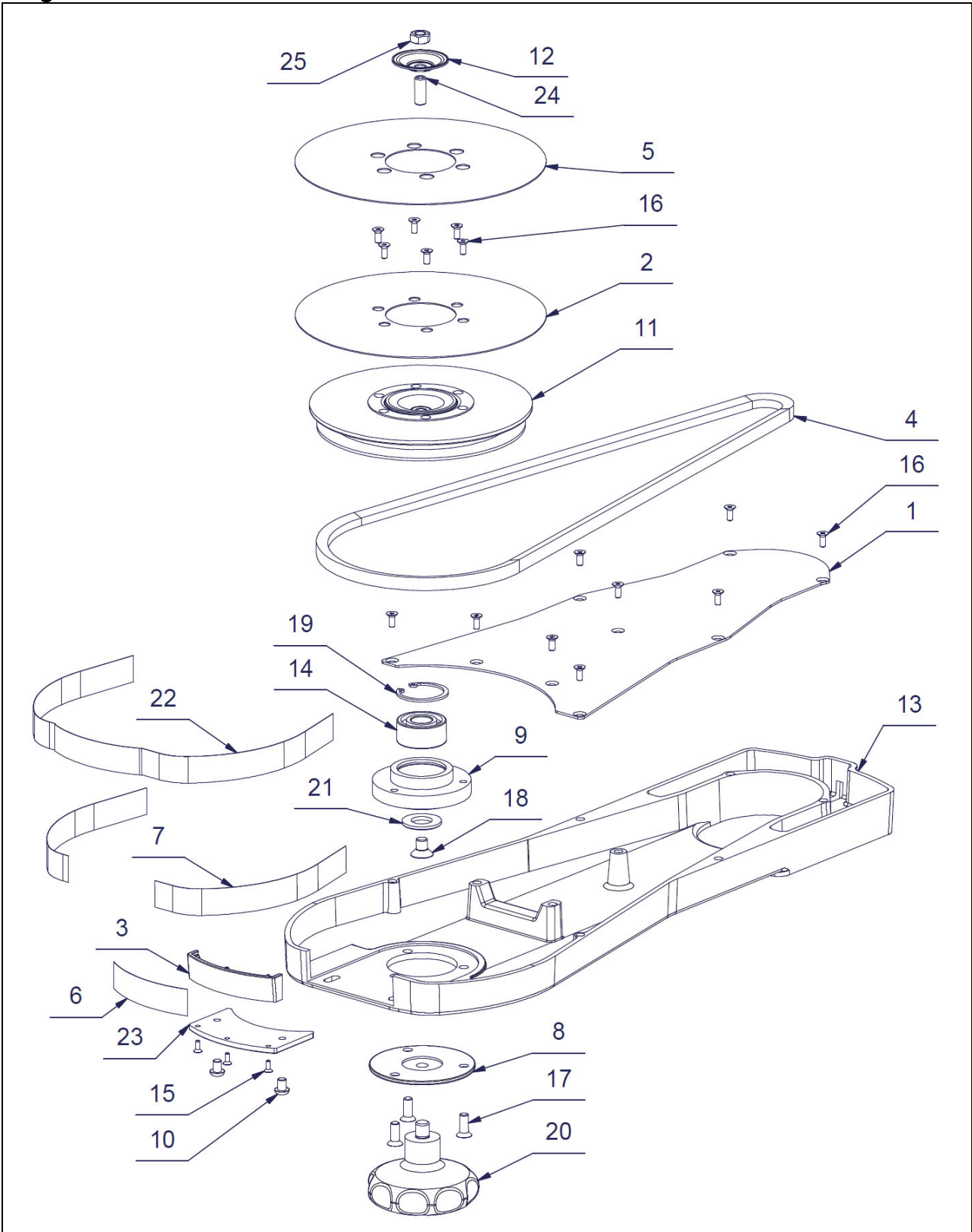
5. Vorsatz lang Ø150 / Long sanding arm Ø150 / Boîtier d'adaptateur de ponçage long Ø150

Pos	Pcs	#	Bezeichnung	Description	Dénomination	Norm
1	1	066633	Abdeckblech	Cover Plate	Tôle de protection	
2	1	016223	Federstahlscheibe	Steel disc	Disque d'acier à ressort	
3	1	066639	Gleiter	Conductor	Patin	
4	1	066717	Keilriemen	V-belt	Courroie trapézoïdale	X10 x 1000
5	1	016222	Klettauflage D150	Hook-and-loop disc	Disque du velcro	
6	1	070986	Klettband	Hook-and-loop tape	Ruban-crochets	80 mm
7	1	070982	Klettband	Hook-and-loop tape	Ruban-crochets	150 mm
8	1	066631	Lagerdeckel	Bearing cover	Chapeau de palier	
9	1	056598	Lagerflansch	Bearing flange	Bride de logement	
10	2	066728	Linsenschraube (Torx)	Bolt	Vis à tête goutte-de-suif	ISO 7380/2 - M6x8
11	1	056596	Riemenscheibe D150	Belt pulley	Poulie à courroie	
12	1	082888	Klemmscheibe	Clamping disc	Serrage de disque	
13	1	056570	Schleifvorsatz lang 150	Short sanding arm	Boîtier d'adaptateur de ponçage court	
14	1	016707	Schräggugellager	angular ball bearing	roulement en biais	DIN 628-T3-3202
15	1	038423	Senkschraube	Countersunk bolt	Vis à tête conique	DIN 7991 - M8x12
16	3	066726	Senkschraube	Countersunk bolt	Vis à tête conique	ISO 14581 - M6x16
17	3	066725	Senkschraube	Countersunk bolt	Vis à tête conique	ISO 14581 - M3x8
18	15	066727	Senkschraube	Countersunk bolt	Vis à tête conique	ISO 14581 - M4x10
19	1	018091	Sicherungsring	Circlip	Circlip	DIN 472 35 x 1,5
20	1	066641	Griff f. Ausleger	Handle	Manette	
21	1	017741	U-Scheibe	Washer	Rondelle	DIN 125 - M14
22	1	070987	Velourband	Hook-and-loop tape	Ruban-crochets	370 mm
23	1	066640	Verstellplatte	Adjusting plate	Plate d'ajustage	
24	1	082514	Gewindestift	Headless pin	Vis de fixation	ISO 4026 - M8 x 20
25	1	014810	Sechskantmutter	Hexagon nut	Tête porte-lame oscillante	DIN 934 - M8



GECKO STAR 2.0

6. Vorsatz lang Ø178 / Long sanding arm Ø178 / Boîtier d'adaptateur de ponçage long Ø178





GECKO STAR 2.0

6. Vorsatz lang Ø178 / Long sanding arm Ø178 / Boîtier d'adaptateur de ponçage long Ø178

Pos	Pcs	#	Bezeichnung	Description	Dénomination	Norm
1	1	066635	Abdeckblech	Cover Plate	Tôle de protection	
2	1	048196	Federstahlscheibe	Steel disc	Disque d'acier à ressort	
3	1	066639	Gleiter	Conductor	Patin	
4	1	066718	Keilriemen	V-belt	Courroie trapézoïdale	X10 x 1038
5	1	048195	Klettauflage D180	Hook-and-loop disc	Disque du velcro	
6	1	070986	Klettband	Hook-and-loop tape	Ruban-crochets	80 mm
7	1	070985	Klettband	Hook-and-loop tape	Ruban-crochets	180 mm
8	1	066631	Lagerdeckel	Bearing cover	Chapeau de palier	
9	1	056598	Lagerflansch	Bearing flange	Bride de logement	
10	2	066728	Linsenschraube (Torx)	Bolt	Vis à tête goutte-de-suif	ISO 7380/2 - M6x8
11	1	056597	Riemenscheibe D180	Belt pulley	Poulie à courroie	
12	1	082888	Klemmscheibe	Clamping disc	Serrage de disque	
13	1	056571	Schleifvorsatz lang 180	Short sanding arm	Boîtier d'adaptateur de ponçage court	
14	1	016707	Schräggugellager	angular ball bearing	roulement en biais	DIN 628-T3-3202
15	3	066725	Senkschraube	Countersunk bolt	Vis à tête conique	ISO 14581 - M3x8
16	15	066727	Senkschraube	Countersunk bolt	Vis à tête conique	ISO 14581 - M4x10
17	3	066726	Senkschraube	Countersunk bolt	Vis à tête conique	ISO 14581 - M6x16
18	1	038423	Senkschraube	Countersunk bolt	Vis à tête conique	DIN 7991 - M8x12
19	1	018091	Sicherungsring	Circlip	Circlip	DIN 472 35 x 1,5
20	1	066641	Griff f. Ausleger	Handle	Manette	
21	1	017741	U-Scheibe	Washer	Rondelle	DIN 125 - M14
22	1	070988	Velourband	Hook-and-loop tape	Ruban-crochets	450 mm
23	1	066640	Verstellplatte	Adjusting plate	Plate d'ajustage	
24	1	082514	Gewindestift	Headless pin	Vis de fixation	ISO 4026 - M8 x 20
25	1	014810	Sechskantmutter	Hexagon nut	Tête porte-lame oscillante	DIN 934 - M8



GECKO STAR 2.0

8. Zubehör/Accessories

Pos	Pcs	#	Bezeichnung	Description	Dénomination	Norm
1	1	082956	Bedienungsanleitung	Manual	Mode d'emploi	
2	1	015315	Gehörschutz	Hearing protectors	Casque anti-bruit	
3	1	016732	Atemschutz	Respirator	Protection de respiratoire	
4	1	067311	Werkzeugsatz	Tool kit	Jeu d'outils	
5	1	083869	Werkzeugsatz USA	Tool kit USA	Jeu d'outils USA	
6	1	083817	Verlängerungsleitung	Extension cord	Rallonge	USA